

KRT2

VHF Radio

Standard, Landscape, Portrait



285942-xx(xx)-xx(xx) = KRT2-S (Standard Ø57mm)
285945-xx(xx)-xx(xx) = KRT2-L (Mini Paysage)
286048-xx(xx)-xx(xx) = KRT2-P (Mini Portrait)
285946-xx(xx)-xx(xx) = KRT-RC (Télécommande Ø57mm for KRT2)

Manuel d'utilisation et installation



Service Bulletins (SB)

Les Bulletins de Service (BS) doivent être insérés dans le manuel et ajoutés à cette table.

No SB	No Ver.	Date d'émission	Date d'Ajout	Nom

Table 2: Service Bulletins



Table of Contents

1	GENERALITES.....	7
1.1	Symboles	7
1.2	Abréviations	7
1.3	Service Clients.....	8
1.4	Caractéristiques de la radio KRT2	8
2	Restrictions d'installation.....	9
2.1	Installation	9
2.2	Radio de l'avion	9
2.3	Identification des Objectifs Quantitatifs de sécurité.....	9
2.4	Déviations.....	9
3	DESCRIPTION GENERALE.....	10
3.1	Description du panneau de contrôle	10
3.2	Affichage	14
3.3	Niveau des Menus	15
3.4	Codes d'erreur	15
4	OPERATION	16
4.1	Général.....	16
4.2	Mise en marche ON / OFF	16
4.3	Sélection de fréquence.....	17
4.3.1	Saisie manuelle.....	17
4.3.2	Sélection dans la liste des favoris.....	18
4.3.3	Enregistrer et éditer les fréquences favorites	18
4.4	AUD – Menu Audio	20
4.4.1	VOL – Volume.....	20
4.4.2	SQ – Squelch.....	20
4.4.3	VOX– Seuil de déclenchement de l'intercom.....	21
4.4.4	Intercom manuel.....	21
4.4.5	TXm – Sélection bouton PTT	21
4.4.6	INT – Volume intercom	22
4.4.7	EXT – Volume audio externe.....	22
4.4.8	DIM – Luminosité écran (et tension batterie)	22
4.4.9	BAT – Test Batterie	23
4.4.10	SIT – Retour dans les écouteurs.....	23
4.4.11	MIC – Réglage micro	23
4.4.12	Verrouillage des menus.....	25
4.5	Ecoute double “DUAL”.....	26
4.6	Transmission.....	27
4.6.1	Configuration à deux PTT	28
4.6.2	Autocontrôle	28
4.6.3	Retour optique.....	28
4.7	Rétablir les paramètres d'usine.....	29
4.8	Menu de CONFIGURATION	29
4.8.1	Effacer les stations en mémoire	30
4.8.2	Espacement des canaux.....	30
5	Télécommande	31



6	INSTALLATION	32
6.1	Conseils d'installation	32
6.2	Informations de Télécommunication	32
6.3	Contenu du colis	33
6.4	Déballer et inspecter le matériel	33
6.5	Montage	33
6.6	Connexions électriques	33
6.6.1	Connexion des microphones	34
6.6.2	Haut-parleur et microphone	35
6.6.3	Connexion des écouteurs	35
6.6.4	Entrée audio externe	35
6.6.5	Connexion du haut-parleur	35
6.7	Configuration Audio finale	36
6.7.1	Pour les vols Planeur	36
6.7.2	Moto planeur à deux places	36
6.7.3	Aéronef à moteur	36
6.8	Câblage	37
6.8.1	Câbles électriques	37
6.8.2	Configuration des Broches du connecteur	37
6.8.3	Conseils généraux	38
6.8.4	Schéma de câblage	39
6.8.5	Câblage des microphones dynamiques	45
6.8.6	Support de connexion	45
6.9	Antenne	46
6.9.1	Sélection de l'antenne	46
6.9.2	Recommandations d'installation	46
6.10	Microphone	47
6.11	Contrôle de l'installation	47
6.12	Démarrage	48
6.13	Accessoires	48
6.14	Plans	48
6.14.1	Dimensions	48
6.14.2	Instructions d'installation	50
7	Maintenance	51
7.1	Maintenance périodique	51
7.2	Réparation	51
7.3	Nettoyage	51
8	ANNEXE	52
8.1	Table fréquences/canaux	52
8.2	Données Techniques	53



List of Figures

Figure 1: KRT2-S Vue de face	10
Figure 2: KRT2-P Vue de face	11
Figure 3: KRT2-L Vue de face.....	12
Figure 4: KRT2 Fréquences Active & passives.....	26
Figure 5: KRT2 Transmission (TX) & Réception (RX).....	27
Figure 6: Casques	34
Figure 7: Connecteur et brochage.....	37
Figure 8: Connecteur de la télécommande	37
Figure 9: KRT2 Support de connexion	45
Figure 10: Support de connexion KRT2 plan no 2	46
Figure 11: Dimensions KRT2-S.....	48
Figure 12: Dimensions KRT2-P, KRT2-L	49
Figure 13: Dimensions télécommande KRT2RC	49
Figure 14: Panneau de montage KRT2.....	50
Figure 15: Panneau de montage KRT2-L”	50


List of Tables


Table 1: Table de révisions	2
Table 2: Service Bulletins	3
Table 3: Acronymes.....	7
Table 4: Touches de contrôles du KRT2.....	13
Table 5: KRT2 Affichage	14
Table 6: KRT2 Niveau des Menus.....	15
Table 7: KRT2 Codes d'erreurs	15
Table 8: KRT2 Verrouillage des Menus.....	25
Table 9: Données de télécommunication	32
Table 10: Pièces détachées	33
Table 11: Fréquences.....	52
Table 12: Données Techniques.....	53
Table 13: Données techniques émetteur.....	54
Table 14: KRT2 Données techniques récepteur	54

1 GENERALITES

Ce manuel contient des informations sur les caractéristiques physiques, mécaniques et électriques de la radio VHF aéronautique KRT2 ainsi que la description de son installation et de son utilisation.

1.1 Symboles

	<p>DANGER Risque de blessure par radiation ou brûlure en cas de non-respect des consignes.</p>
---	---

	<p>ATTENTION Risque de dommage ou de mauvais fonctionnement de la radio.</p>
---	---

	<p>INFORMATION</p>
--	---------------------------

1.2 Abréviations

Abréviations	Description	Définition
BAT	Control Batterie	Vérifier la source d'alimentation DC.
DIM	Dimming = Atténuer	Réglage luminosité écran
EXT	Entrée audio Externe	Réglage volume entrée audio externe
INT	Niveau d'intercom	Réglage volume d'intercom
PTT	Appuyer pour parler	Activer la transmission
RC	Télécommande	Télécommande KRT2RC pour le KRT2
SQ	Squelch	Réglage Squelch
VOX	Intercom activé par la voix	Réglage volume de voix pour l'activation de l'intercom

Table 3: Acronymes

1.3 Service Clients

Afin d'accélérer le service-après-vente des radios, merci d'utiliser le service email support.krt@tq-avionics.com sur le site www.tq-avionics.com.



Les suggestions concernant l'amélioration de ce manuel sont les bienvenues et peuvent être envoyées à cet email: info@tq-avionics.com.



Les informations concernant la mise à jour du logiciel sont disponibles sur le site support.krt@tq-avionics.com.

1.4 Caractéristiques de la radio KRT2

- Radio VHF aéronautique
- Fréquence de 117,975 à 137,000 MHz
- Espacement des canaux de 8,33 / 25 kHz (2278 canaux)
- Sélection rapide des canaux
- 2 entrées micro séparées (standards ou dynamiques)
- Entrée audio pour d'autres appareils audio
- Installation: trou standard (57 mm)
- Intercom intégré
- 100 fréquences utilisateur avec identifiant de 8 caractères/espaces



Toute transmission continue est arrêtée automatiquement après 2 minutes. (Fonction "bouton micro bloqué").



2 Restrictions d'installation

Les conditions et les tests requis pour l'approbation (E)TSO de cet article sont des standards minimums de performance. Il est de la responsabilité de celui qui installe cet article sur un appareil ou une classe d'appareils, de déterminer si les conditions d'installation sont conformes aux standards (E)TSO. Les articles (E)TSO doivent avoir des approbations séparées pour l'installation sur un appareil.

2.1 Installation

Pour les conseils d'installation, données, connections électriques et instructions de montage, veuillez-vous référer à la section 6 "INSTALLATION"

2.2 Radio de l'avion

La radio VHF KRT2 est conçue pour être installée dans un environnement cockpit de l'aviation générale avec les limitations suivantes :

L'installation doit être conforme aux exigences EASA

Le mode de défaillance identifié selon la norme FAA AC23.1309-1D est:

Mineur

Le logiciel est classifié:

Niveau D

2.3 Identification des Objectifs Quantitatifs de sécurité

Les objectifs quantitatifs de sécurité de la radio VHF COM radio sont de $1 \times 10E-4$ par heure de vol pour les aéronefs de la norme Part23 Class 1 et $1 \times 10E-5$ par heure de vol pour les aéronefs de la norme Part23 Class 2.

2.4 Déviations

None

3 DESCRIPTION GENERALE

3.1 Description du panneau de contrôle

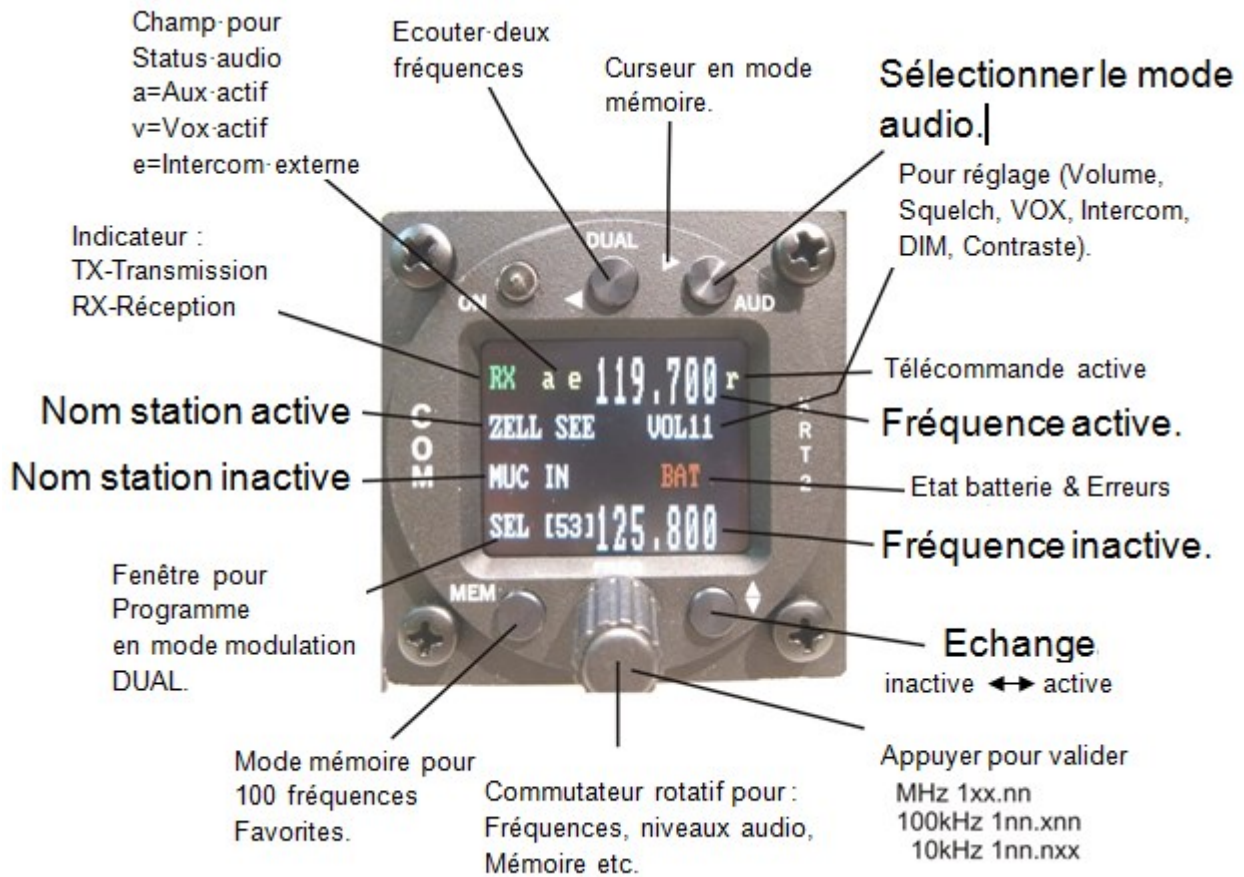


Figure 1: KRT2-S Vue de face

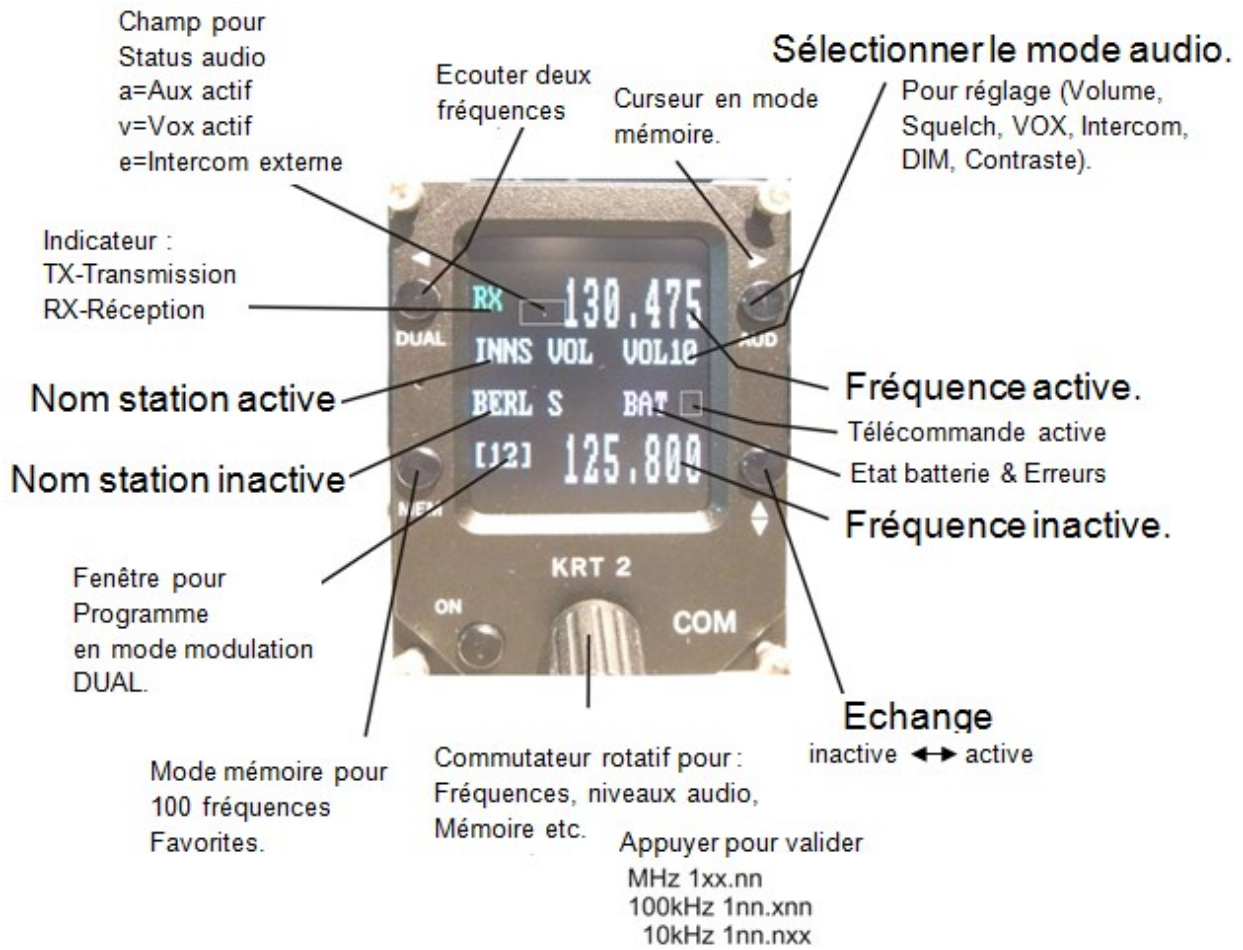


Figure 2: KRT2-P Vue de face

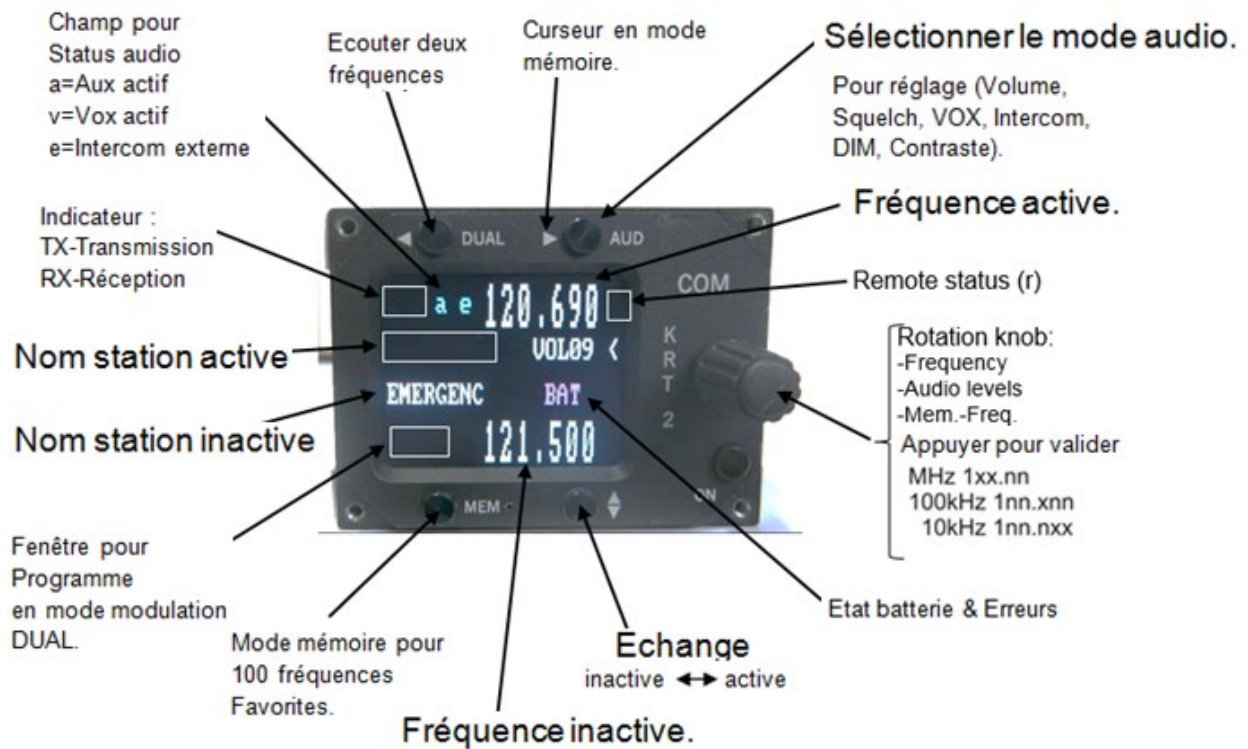


Figure 3: KRT2-L Vue de face

Pratiquement toutes les fonctionnalités et caractéristiques des unités 57mm circulaire et Mini sont identiques.

Le format «Mini Portrait» se différencie au niveau de l'arrangement des textes affichés à l'écran. Pour plus d'information veuillez voir les figures associées.







Bouton	Fonction	Utilisation
	ON / OFF	Interrupteur ON-OFF à verrouillage automatique
	ECOUTE DOUBLE	<ol style="list-style-type: none"> 1. Scan des 2 fréquences Active et Standby 2. Positionne le curseur à gauche pour programmer l'identifiant
	SELECTION AUDIO	<ol style="list-style-type: none"> 1. Sélection des menus audio VOL SQ VOX TX INT EXT DIM CON SIT MIC 2. Positionne le curseur à droite pour programmer l'identifiant
	FAVORITES	<ol style="list-style-type: none"> 1. Sélection fréquence et identifiant dans la liste des fréquences favorites 2. Programmer les fréquences favorites (fréquence et identifiant)
	ECHANGE	Echange les fréquences Active et Standby
	BOUTON DE REGLAGE	<p>Sélection des plages de fréquence: ...MHz, 100kHz, 10kHz.</p> <p>Permet de passer de la fréquence à l'identifiant lors de la programmation des fréquences favorites.</p> <p>Choix des valeurs dans les menus</p> <ol style="list-style-type: none"> 1. Volume des écouteurs et haut-parleur 2. Sélection MHz/kHz pour la fréquence Standby avec 3 plages distinctes 3. Sélection des fréquences favorites 4. Sélection des caractères alphabétiques pour les fréquences favorites. 5. Réglages de microphone.

Table 4: Touches de contrôles du KRT2

3.2 Affichage

Affichage	Signification	Remarques
RX	Réception	RX est affiché durant une réception (squelch ouvert)
TX	Transmission	Transmission normale
Te	Emetteur coupé automatiquement après 2mn d'émission continue.	
119.700	Fréquence	
ZELL SEE	Identifiant de la station	Affiché quand fréquence et identifiant sont enregistrés dans la liste des fréquences favorites.
MUC IN	Fréquence standby de l'identifiant.	Affiché lorsque la fréquence et l'identifiant sont stockés dans la liste des favoris.
VOL	Volume de réception (valeur par défaut après un certain délai).	Le bouton AUD permet d'afficher le menu des réglages audio.
DUAL	La fonction DUAL est active	La fonction DUAL est désactivée par les touches DUAL, FREQ ou MEM
[03] (MEM)	Index de la liste des fréquences favorites (0-99)	La fréquence et l'identifiant stockés correspondant à ce numéro sont affichés.
125.100 (haut d'écran)	Fréquence active	Affichage en police large.
125.800 (bas d'écran)	Fréquence standby/DUAL	Affichage en police large.
<	Le pointeur indique que le sélecteur va changer VOL/SQ/VOX etc. Fréquence Standby	La flèche se positionne en face de la fonction sélectionnée (AUD ou FREQ)
BAT	La tension d'alimentation est trop basse <10,5V	Batterie déchargée ou alternateur défectueux
A-match	Erreur antenne	Erreur d'antenne
a v e	Etat de certaines fonctions audio	a = entrée AUX. Active v = entrée VOX active e = intercom externe actif

Table 5: KRT2 Affichage

3.3 Niveau des Menus

Affichage	Signification	Remarques
VOL	Volume	Défaut
SQ	Squelch	
VOX	Command audio	Intercom a command audio
DIM	Affichage luminosité	
BAT(tst)	Vérifier la source d'alimentation DC	
INT	Volume d'intercom	
EXT	Volume de circuits externes	
TX**	Sélection du bouton PTT	Gauche/Droit/Les deux
SIT	Retour sonore	Pendant les opérations de
MIC	Menu de configuration des	Menu service sans opération radio.

Table 6: KRT2 Niveau des Menus

3.4 Codes d'erreur

Affichage	Signification	Remarques
Er_PLL	Erreur interne, pas de transmission	Envoyer la radio au SAV
Er_ADC	Erreur interne, opérations limitées	Envoyer la radio au SAV
Er_FPA	Erreur interne; appareil hors service	Envoyer la radio au SAV
Er_I2C	Erreur interne; appareil hors service	Envoyer la radio au SAV
Er_D10	Erreur interne; réception incorrecte	Envoyer la radio au SAV
Error_3V3	Erreur interne; appareil hors service	Envoyer la radio au SAV
Key_Block	Erreur interne; appareil hors service	Envoyer la radio au SAV

Table 7: KRT2 Codes d'erreurs

4 OPERATION

4.1 Général

Dans le mode de fonctionnement normal, le bouton de réglage ajuste le volume (VOL). Les boutons AUD, FREQ ou MEMORY permettent de quitter le mode d'ajustement du volume. La radio repasse en mode de fonctionnement normal automatiquement, après 10 secondes sans action de la part du pilote.

4.2 Mise en marche ON / OFF

Le bouton ON OFF permet d'allumer et éteindre la radio.

L'affichage suivant apparait lors de la mise sous tension:



Nom
KRT2

Logiciel
Version ex: V8.6

(Exemple)

La radio démarre en mode de fonctionnement normal et affiche les dernières données utilisées.

4.3 Sélection de fréquence

Il y a deux méthodes de sélection de fréquence:

- Saisie manuelle
- Sélection dans la liste des favoris (index 0 à 99)

4.3.1 Saisie manuelle



Le bouton de réglage permet de régler la fréquence Standby en 3 étapes. Le bouton FREQ permet de choisir les intervalles de fréquence : Ceux-ci sont:

MHz	1xx.nnn
100 kHz	1nn.xnn
10 kHz	1nn.nxx

Appuyer sur le bouton FREQ une ou plusieurs fois jusqu'à ce que la plage de fréquence soit affichée. Les chiffres non sélectionnés sont affichés en pointillé.




Si la flèche n'est pas en face de la fréquence Standby, le bouton FREQ la repositionne lorsqu'il est appuyé.



Echange les fréquences actives et Standby.

La fréquence Standby reprend son apparence normale après 20 secondes d'inactivité.

4.3.2 Sélection dans la liste des favoris

Le bouton  permet d'afficher la liste des fréquences favorites et le bouton de réglage permet d'accéder au numéro [xx] souhaité (xx = 00 à 99). La fréquence et l'identifiant de la station apparaissent dans les champs Standby associés.


Les fréquences favorites peuvent être triées de manière alphabétique (voir 4.3.3 Enregistrer et éditer les fréquences favorites).

Pour sortir du menu, appuyer sur la touche .

Les boutons AUD ou FREQ mettent fin à la procédure de sélection des fréquences favorites. En l'absence de pression sur l'un de ces boutons durant environ 15 secondes la radio repasse en mode de fonctionnement normal.

4.3.3 Enregistrer et éditer les fréquences favorites

La fréquence Standby peut être associée à un identifiant alphabétique puis enregistrée en mémoire dans les fréquences favorites. La fréquence et son identifiant peuvent ensuite être modifiés.

Appuyer sur le bouton  puis tourner le bouton de réglage et sélectionner la position désirée qui peut être vide ou éventuellement déjà occupée. (00 à 99).

Appuyer sur le bouton MEMORY une deuxième fois ; "-EDIT-" apparaît dans la fenêtre de programmation.



Le curseur clignote sous le premier caractère de l'identifiant.

Le bouton de réglage permet de sélectionner le caractère.

Le bouton AUD déplace le curseur à droite. Le bouton DUAL efface le caractère et revient au précédent.


L'identifiant comporte au maximum 8 caractères/espaces.

Le bouton FREQ permet de modifier la fréquence suivant la procédure de saisie manuelle «4.3.1 Saisie manuelle».

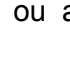

Pour quitter l'entrée de fréquences appuyer sur le bouton MEMORY qui permet de passer à la fenêtre identifiant de station et d'éditer l'identifiant si besoin.

Les boutons FREQ et MEMORY permettent de basculer à volonté de la fréquence à l'identifiant. N'oubliez pas qu'après 15 secondes d'inactivité, le mode d'entrée sera automatiquement abandonné.

Terminer / Enregistrer

Le bouton  permet de terminer et d'enregistrer les données. Le message "SAVE" s'affiche un bref instant puis le système retourne au mode de sélection des fréquences favorites.

Un **tri** peut être effectuée en pressant sur le bouton «MEM» une nouvelle fois à partir du mode EDIT.

«SORT?» Sera affiché pendant 20 secondes et le tri peut être sélectionné en appuyant sur le bouton  ou abandonné en  appuyant sur le bouton MEMORY.



Si le tri est activé, les 99 données favorites seront triées par ordre alphabétique ce qui peut prendre plusieurs minutes.

Pendant la procédure de tri, le message «RUN nn» est affiché dans la fenêtre programme avec nn comme index de tri.

Après un time out de 6 secondes ou la fin de la procédure de tri, la radio reprends son mode d'opération normal.

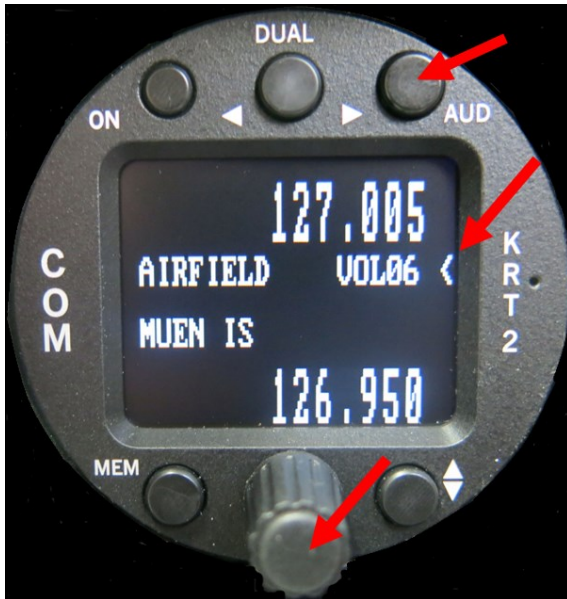
Si le bouton «MEM» est pressé pendant la procédure de tri «RUN nn» est affiché, la procédure de tri est abandonnée. La liste des fréquences favorites est alors partiellement triée et la radio reprend son mode de fonctionnement normal.

Exemple:

- 1) Bouton MEM -> SEL [23] = sélection de l'emplacement
- 2) Bouton MEM -> -EDIT- = entrée de l'identifiant et de la fréquence
Bouton de réglage pour sélectionner les caractères.
Pour le curseur utiliser (AUD)(DUAL)
Ajustement des fréquences -> Appuyer sur le bouton de réglage.
Bouton MEM pour passer en mode EDIT.
- 3) Bouton  -> SAVE = retour en 1) (ou ne rien faire pour annuler).
- 4) Bouton MEM -> question «SORT?» Yes = , Non = MEM ou ne rien faire.

Si la fonction est abandonnée avant la fin, elle sera automatiquement terminée après une durée d'environ 6 secondes. Les données ne sont alors pas sauvegardées.

4.4 AUD – Menu Audio



Pour accéder au menu Audio, la flèche (<) doit être en face de VOLnn.

Si la flèche est en face de la fréquence Standby, il peut être repositionné en appuyant sur AUD.

VOLnn est l'affichage par défaut du menu Audio. Ce menu est automatiquement affiché après 10 secondes d'inactivité.

En pressant le bouton AUD de façon répétée, il est possible d'accéder aux options du menu Audio.

VOL (défaut), SQ, VOX, TXm**, INT, EXT, DIM, BATtst, SIT, MIC

4.4.1 VOL – Volume

Le bouton de réglage change le volume de réception.

VOLnn Valeur: 01 – 20



Le réglage VOL concerne la réception. Il ne concerne pas l'intercom dont le volume se règle dans le menu audio INT.

4.4.2 SQ – Squelch

Une pression sur le bouton AUD affiche le mode SQ et le bouton de réglage permet de changer le niveau de squelch.

SQnn Valeur: 01 – 10

Le niveau de squelch dépend de plusieurs facteurs.

Pour les aéronefs à moteur un réglage initial de 3 à 5 est recommandé. Pour les planeurs un réglage initial de 2 est recommandé. Plus le niveau de squelch est bas plus la sensibilité de réception est élevée. Une sensibilité élevée peut rendre le système susceptible aux parasites de sources tels que l'allumage, les feux stroboscopiques, etc.



Niveau de squelch standard 3 à 5. Un niveau plus élevé supprime les signaux d'entrée trop faibles. 01 = Squelch off, 02 = Longue distance
Le squelch n'influe pas sur l'intercom.

4.4.3 VOX– Seuil de déclenchement de l'intercom

Deux pressions sur le bouton AUD affichent le mode VOX et le bouton de réglage permet de modifier le seuil de déclenchement de l'intercom.

Le seuil de déclenchement de l'intercom doit être réglé de façon à ce que l'on n'entende pas les bruits ambiants du cockpit dans les écouteurs. L'intercom ne doit se déclencher qu'en parlant normalement dans le micro.

Plus le niveau est élevé plus il faut parler fort dans le microphone pour activer l'intercom. La lettre "v" affichée à l'écran indique que l'intercom est actif.

VOXnn Valeur: 01 – 10



Plus la valeur VOX est importante, plus il faut parler fort afin de déclencher la connexion intercom.

VOX est indiqué par la lettre «v»

Pour une installation avec haut-parleur régler VOX sur le niveau 10 afin de supprimer la fonction..

4.4.4 Intercom manuel

Si le cockpit est extrêmement bruyant ou si les microphones ne sont pas compensés, on peut contrôler l'intercom manuellement avec un bouton externe.

Dans ce cas l'intercom doit être activé en permanence en sélectionnant VOX=01.

Pour arrêter l'intercom, le bouton externe doit être ouvert, ce qui est indiqué par la lettre "e" affichée à l'écran.

La désactivation de l'intercom s'effectue par l'ouverture de l'entrée microphone externe (broche 12 connectée à la masse), ceci est indiqué par la lettre «e» affichée à l'écran.

Ce mode de fonctionnement n'est possible que si l'entrée audio externe est désactivée (voir chapitre «4.4.7 EXT – Volume audio externe»).

Pour les planeurs, il faut utiliser une valeur VOX de 10 de façon à désactiver le control du haut-parleur.

4.4.5 TXm – Sélection bouton PTT

Trois pressions sur le bouton AUD permettent au bouton de réglage d'activer les boutons d'émission PTT.

Lors de l'émission, le microphone gauche ou droit associé au (PTT-L/R) est activé. L'indication correspondante est TX (TXm**), TX1(TXm*-), TX2(TXm-*).

Pendant la transmission le microphone associé au PTT-L/R sera le seul activé.

TXm** *- Gauche/ -* Droit / ** Gauche et droit

4.4.6 INT – Volume intercom

Quatre pressions sur le bouton AUD affichent le mode INT et le bouton de réglage permet de modifier le volume de l'intercom.

INTnn Valeur: 1 – 9

4.4.7 EXT – Volume audio externe

Cinq pressions sur le bouton AUD affichent le mode EXT et le bouton de réglage permet de modifier le volume de l'entrée audio externe.

Les entrées audio externes peuvent être: des alarmes audio, des alarmes vocales, vario, etc. Le niveau d'entrée requis est 200mVpp (6Vpp max).

L'activation se fait pour des niveaux > 00 et est indiquée par un «a»

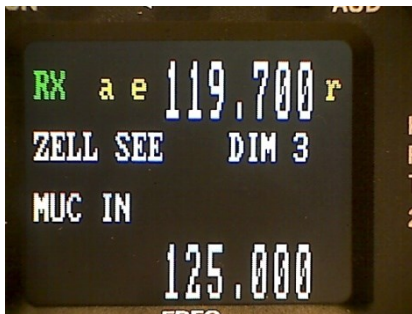
- 00 = entrée audio désactivée.
- 01 = gain minimum sans seuil,
- 09 = gain maximum avec seuil de suppression d'interférence.

EXTnn Valeur: 0 – 9

4.4.8 DIM – Luminosité écran (et tension batterie)

Six pressions sur le bouton AUD affichent le mode DIM et le bouton de réglage permet de modifier la luminosité de l'écran.

DIMnn Valeur: 01 – 16



La consommation de l'écran à 12V est comprise entre un minimum de 10mA et un maximum de 70mA. La tension batteries est affichée à l'écran.

4.4.9 BAT – Test Batterie

Sept pressions sur le bouton AUD affichent le mode BATtst et la tension batterie.



4.4.10 SIT – Retour dans les écouteurs

Huit pressions sur le bouton AUD affichent le mode SIT et le bouton de réglage permet de modifier le volume du retour dans les écouteurs durant l'émission. (Pour les planeurs, utiliser le niveau 01).

SITnn Valeur: 1 – 9

4.4.11 MIC – Réglage micro

Ce mode sert à régler et tester le microphone sans utiliser le bouton d'émission PTT. C'est un mode de configuration qui n'est pas destiné à une utilisation normale.

Chacune des deux entrées microphone peut être configurée individuellement ce qui permet d'utiliser différents types de microphones.

Chaque entrée micro peut recevoir au maximum deux microphones du même type. (Voir Connexion des micros 6.6.1 Connexion des microphones).

Neuf pressions sur le bouton AUD affichent le mode MIC. C'est la dernière option du menu audio.



Le bouton DUAL permet de sélectionner L, R, AUTO (Gauche «L» dans l'exemple):

- L : Left = microphone gauche
- R : Right = microphone droit
- AUTO : réglage automatique

Menus L et R:

Le bouton de réglage permet de régler le niveau d'entrée du microphone individuellement, (MIC-niveau 01=faible gain, 09=gain élevé). Le niveau de signal du microphone est affiché de manière dynamique de 0.0 à 1.0 et sous la forme d'un code barre.

Commencer par une valeur intermédiaire micro MIC = 5 et démarrer le moteur de l'aéronef. Utiliser un écouteur et parler normalement afin de régler le niveau du microphone. La bonne valeur correspond à un indicateur dynamique d'environ 50%.

Attention:

Si le haut-parleur était actif, il le restera lors du réglage du microphone. Un retour peut donc se produire.

Pour un microphone standard, la valeur MIC-niveau va de 1 à 9.

Les valeurs MIC-niveau=10 ou 11 sont des valeurs spéciales pour des microphones à niveau très bas tels les microphones dynamiques utilisés dans les planeurs.

- 10 = microphone Electret non-amplifié avec tension d'alimentation de 8 Volts.
- 11 = microphone dynamique uniquement.

Pour les gains importants (> 9) l'utilisation de retour dans les écouteurs peut générer une nuisance pendant la transmission. Dans ce cas, le niveau SIT doit être ajusté à SIT=01.

Les nouvelles valeurs sont enregistrées lors de la sortie du menu microphone.

La valeur AUTO doit être utilisée afin de sélectionner le menu AUTO, dans le cas contraire, utiliser L ou R de façon à sélectionner le menu des microphones gauche et droit.

Menu AUTO :

En mode AUTO seule l'impédance du microphone gauche est mesurée automatiquement: Lorsqu'un microphone dynamique est identifié, la valeur 11 est retenue pour le canal gauche, le canal droit reste inchangé. Lors du retour en configuration standard, les valeurs des canaux gauche (L) et droit (R) sont restaurées.



L'opération simultanée de microphones Electret et Dynamique n'est pas possible (Il n'existe qu'une seule source d'alimentation DC source pour les deux ports). En mode dynamique cette source est coupée automatiquement.

L'affichage du microphone reconnu (en bas à droite) ne sera mis à jour (Mic: dyn/std) que si la configuration du microphone est réentrée.

Pour un microphone Electret les valeurs utilisées sont celles qui ont été sauvegardées lors de la sortie du menu:




Le bouton AUD permet de sortir du menu MIC.

Informations supplémentaires:

Informations supplémentaires utiles aux tests:

- RxS : niveau d'entrée en réception (contrôle de gain automatique)
- Ext : tension de l'entrée audio externe
- Mic : type de microphone : dyn = (dynamique), std = (standard).

Le type de microphone sélectionné lors de l'entrée dans le menu MIC est affiché.

Le symbole  apparait à droite de la fréquence Standby en mode AUTO et indique qu'un microphone dynamique a été détecté et activé après la transmission. Dans ce cas le seuil de déclenchement de l'intercom VOX est fixé à 10 (inactif).

Pour activer l'intercom appuyer sur la touche PTT.

4.4.12 Verrouillage des menus

Il est possible de verrouiller les menus de la radio pour des besoins d'instruction (école) ou de simplification.

En appuyant simultanément sur les boutons AUD et FREQ pendant deux secondes, tous les menus de TXm à MIC sont verrouillés.

L'écran affiche la lettre "L" à droite de la 3ème ligne pour "Lock".

Pour sauvegarder ces conditions le paramétrage de SQnn doit être modifié avant d'éteindre la radio.

VOL	SQ	VOX	TXm	INT	EXT	DIM	CON	SIT	MIC
Disponibles			Verrouillés et non disponibles						

Table 8: KRT2 Verrouillage des Menus

4.5 Ecoute double "DUAL"

La radio KRT2 n'utilise qu'un récepteur unique, la fonction DUAL permet d'écouter simultanément les deux fréquences Active et Standby en alternance.

Le bouton DUAL active et désactive la fonction double écoute. La désactivation peut aussi s'effectuer en appuyant sur les boutons FREQ ou MEMORY.

La fréquence à écouter doit être sélectionnée avant d'activer l'écoute double.

Avant d'activer l'écoute double, il faut sélectionner les deux fréquences à écouter et régler le squelch sur une valeur supérieure à 02 afin d'éliminer les bruits et de ne conserver que les transmissions radio.



Il faut supprimer le bruit afin de pouvoir reconnaître les transmissions radio. Le seuil de squelch doit être réglé à 2 ou plus.

L'écran affiche "DUAL" pour confirmer que l'écoute double est activée.

Une flèche à côté de "DUAL" indique quelle fréquence est écoutée.

Flèche vers le haut: fréquence Active

Flèche vers le bas: fréquence Standby

La fréquence Active est toujours prioritaire et elle reste en service tant qu'elle reçoit des transmissions.

Quand il n'y a aucune réception, l'appareil scanne 5 fois par seconde les deux fréquences Active et Standby.

Si une réception est détectée sur la fréquence active, la réception de la fréquence stand-by est interrompue jusqu'à la fin de la réception.

La fréquence Standby est écoutée quand elle reçoit une transmission mais l'appareil bascule sur la fréquence Active toutes les 2 secondes pour une durée de 0.3 secondes afin de la vérifier. Si une transmission est reçue sur la fréquence Active alors la réception aura lieu sur cette fréquence.

Le pointeur à côté de DUAL indique sur quelle fréquence se fait la réception.



Figure 4: KRT2 Fréquences Active & passives

Durant l'écoute double on peut échanger les fréquences Active et Standby Rappel : l'émission n'opère que sur la fréquence Active.

En résumé:

- Sélectionner une fréquence Active et une fréquence Standby.
- Régler le squelch SQnn=02 ou plus : boutons AUD et réglage.
- Activer l'écoute double avec le bouton DUAL.
- Quand il n'y a aucune réception l'appareil scanne les deux fréquences.
- La fréquence Active est toujours prioritaire.
- Désactiver l'écoute double avec les boutons DUAL, FREQ ou MEMORY.

4.6 Transmission

L'appareil émet sur la fréquence Active (ligne du haut) tant que le bouton PTT reste appuyé.



Figure 5: KRT2 Transmission (TX) & Réception (RX)

“TX” indique une transmission en cours.

“RX” indique une réception.

En bas à gauche l'écran affiche la modulation de la porteuse de manière dynamique. Cela correspond au retour audio non disponible sur les planeurs lorsque qu'ils n'ont pas d'écouteurs.

Afin d'éviter de saturer la fréquence par une émission ininterrompue non intentionnelle (microphone bloqué, bouton PTT bloqué, etc.) l'émission est coupée au bout de deux minutes et l'indicateur passe de "TX" à "Te". Pour recommencer à émettre, il faut débloquer le bouton PTT et l'enfoncer à nouveau.

Durant la transmission, l'entrée audio externe est automatiquement coupée et l'entrée microphone sélectionnée dans le menu TXm pendant le pré-réglage est sélectionnée.

Durant la transmission, le haut-parleur est coupé afin d'éviter un retour dans le microphone et un effet Larsen. Pour la même raison le haut-parleur est aussi coupé si l'intercom (VOX) est actif.

On entend le retour de la transmission dans l'écouteur.

4.6.1 Configuration à deux PTT

Il y a deux PTT assignés aux microphones gauche et droit. Cela permet de désactiver ceux qui ne sont pas utilisés permettant ainsi d'éviter du bruit supplémentaire et des conversations non intentionnelles pendant la transmission.

Si un seul bouton PTT et deux écouteurs sont disponibles, PTT-L et PTT-R doivent être reliés ensemble; voir section «4.4.5 TXm – Sélection bouton PTT».

4.6.2 Autocontrôle

L'appareil s'autocontrôle en permanence.

Le champ dédié à l'état de la batterie et aux erreurs est utilisé pour indiquer les messages d'avertissement et dans le cas de défauts matériel, les rapports d'erreur y sont affichés.

Les alarmes sont:

- BAT** Tension batterie faible (devient actif en dessous de 10,5V)
- A-match:** A la transmission, lorsqu'une antenne défectueuse ou inadaptée a été décelée.
- Te** Pendant la transmission le flag TX (en haut à gauche) devient Te si la transmission excède 2 mn.

Tous les autres rapports commencent avec Er_...indiquant un problème majeur. Dans ce cas l'équipement doit être expédié au fournisseur et retourné en usine.

4.6.3 Retour optique

Dans un planeur on ne porte généralement pas d'écouteur et on n'a pas de retour audio de l'émission. Il est alors très utile de voir si le microphone fonctionne normalement.

Dans la partie en bas à gauche de l'écran se trouve un indicateur de modulation indiquant le niveau de voix. En absence de modulation, il devient un petit point approximativement au centre.

De plus, si le point est fortement décentré, cela indique un problème d'Antenne.



4.7 Rétablir les paramètres d'usine

Il est possible de réinitialiser la radio KRT2 pour la remettre dans la configuration d'usine. Pour cela, enfoncer les boutons MEM et DUAL et allumer la radio.

L'écran affiche alors «SET DEFAULTS».

Lorsque les boutons sont relâchés les paramètres d'usine sont rétablis puis l'écran affiche «DONE».

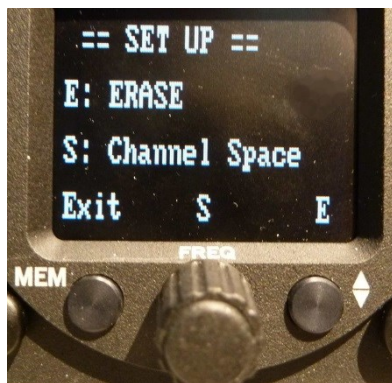
4.8 Menu de CONFIGURATION

Pour entrer dans le menu de configuration, enfoncer le bouton MEM et allumer la radio. Le message «protected mode» (Mode protégé) s'affiche, patientez jusqu'à ce qu'il change.

Il y a deux fonctions disponibles dans le menu de configuration :


- ERASE – Permet d'effacer les stations en mémoire (fréquences et identifiants)
- Channel Space – espacement des canaux 25 kHz / 8.33 kHz

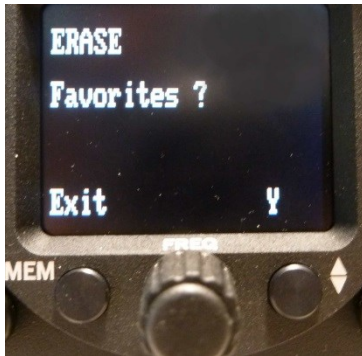
Les trois boutons du bas (Exit, S, E) permettent de réaliser ces opérations, cela est affiché à l'écran :




Pour sortir du menu de configuration, appuyer sur le bouton MEMORY. La radio retourne en mode de fonctionnement normal.

4.8.1 Effacer les stations en mémoire

A partir du menu SET UP, sélectionner le sous menu «ERASE» à l'aide de la touche  à côté de (Exit, Y).



Sélectionner  afin d'effacer les stations en mémoire (fréquences et identifiants). Cette procédure dure quelques minutes durant lesquelles l'écran affiche «ERASING». Toutes les stations en mémoire sont effacées et les positions 00 à 99 sont à nouveau disponibles.

4.8.2 Espacement des canaux

Dans le menu SET UP, appuyer sur la touche FREQ (S), le menu «Channel Space» apparaîtra.



L'espacement de canaux peut être sélectionné et le (X) indique la valeur courante.



5 Télécommande

Les aéronefs en configuration tandem peuvent être équipés de la radio KRT2 et de son unité de contrôle à distance KRT2-RC.

Cette unité de contrôle à distance est connectée via une interface série RS232. Elle permet la sélection des fonctions les plus courantes comme fréquence, volume, squelch, VOX, contraste et luminosité de l'écran.

Cette unité a une mémoire indépendante pour les stations favorites (fréquence et identifiant).

En cas de problème des messages d'erreur sont affichés dans la fenêtre d'erreur sur la troisième ligne:

- R_Time = Time-out de la transmission
- R_ChkS = Erreur de checksum
- R_Cmd = Erreur de commande
- R_Char = Erreur de données
- R_Freq = Mauvaise fréquence

Les messages d'erreur disparaissent dès qu'une commande valide a été saisie ou une nouvelle fréquence a été entrée, ou également après 5 secondes d'inactivité.

L'unité de contrôle à distance n'interfère pas avec le fonctionnement de la radio KRT2.

La transmission de données entre la radio KRT2 et l'unité de contrôle à distance KRT2-RC est vérifiée chaque minute. Un « r » affiché en haut à droite indique que tout fonctionne.

Le KRT2-RC peut contrôler à la radio KRT2 complètement ce qui permet d'installer la radio d'importe où et de la contrôler à distance.

Cela est utile en configuration tandem ou sur les aéronefs dont le tableau de bord à une profondeur très limitée.

6 INSTALLATION

6.1 Conseils d'installation

Il est recommandé de lire les conseils qui suivent lors de l'installation.

L'installation et le câblage doivent être effectués par un atelier certifié ou tout organisme tel que défini par la réglementation nationale. Pour le schéma de câblage, se référer au chapitre «6.8 Câblage».

Le KRT2 est conçu comme une unité destinée à être installée dans le cockpit d'aéronefs généraux en prenant soins de respecter les contraintes ci-dessous:

- L'installation doit être effectuée selon les standards approuvés par l'EASA ou la FAA.
- L'équipement doit être connecté à une antenne VHF afin de satisfaire les exigences FAA TSO-C169a.
- Les conditions de tests pour l'approbation ETSO/TSO de cet équipement sont des standards minimum de performance. Les personnes installant cet équipement, dans une classe ou un type d'appareil, doivent déterminer si les conditions d'installation sont conformes aux standards ETSO/TSO. Les équipements certifiés ETSO/TSO doivent être accompagnés d'approbations séparées afin de pouvoir être installés dans un avion. L'équipement peut être installé selon 14 CFR part 43 ou les exigences de navigabilité applicables.
- Le niveau d'assurance de développement du logiciel identifié au chapitre "2.3 Identification des Objectifs Quantitatifs de sécurité") est approprié pour ce type d'appareils. L'installation est limitée aux appareils Classe 1 et Classe 2 Part23 selon AC23.1309-1D.
- Les conditions environnementales prévues au lieu d'installation de l'équipement sont dans les limites des tests d'environnement et de qualification de l'équipement. (Se référer au chapitre «8.2 Données Techniques»).
- La classe d'équipement (Se référer au chapitre «8.2 Données Techniques») est appropriée à ce type d'appareils.
- L'équipement n'est pas prévu pour être installé dans des endroits contaminés par des fluides.

6.2 Informations de Télécommunication

Informations utiles pour l'obtention de la License de Station d'Aéronef (LSA).

Manufacturer	TQ-Systems GmbH
Type	KRT2
Numéro EASA	EASA.210.10063547
Numéro d'article	P/N 285942-XX(XX)-XX(XX) KRT2-S P/N 285945-XX(XX)-XX(XX) KRT2-L P/N 286048-XX(XX)-XX(XX) KRT2-P P/N 285946-XX(XX)-XX(XX) KRT2-RC
Power Output	6 W
Fréquences	117.975 – 137.000 MHz
Emission Identifier:	6k00A3E pour espacement de canaux de 25khz 5k00A3E pour espacement de canaux de 8,33kHz

Table 9: Données de télécommunication

6.3 Contenu du colis

Reference	Description
KRT2	Radio KRT2 - VHF
ZUB2 (4 pièces)	Vis pour panneau de 3mm d'épaisseur max
	Manuel d'utilisation et d'installation
	EASA Form 1

Table 10: Pièces détachées

6.4 Déballez et inspectez le matériel

Déballer le colis avec soin.

Signaler immédiatement tout colis endommagé auprès du transporteur. Conserver le paquet endommagé à fins de preuves.



Pour stocker ou renvoyer la radio, il est recommandé d'utiliser l'emballage d'origine

6.5 Montage

- Les détails de montage doivent être spécifiés avec l'atelier en charge de l'installation. L'atelier doit pouvoir confectionner et installer tous les câbles nécessaires.
- NE PAS installer la radio à proximité d'une source de chaleur. Il faut assurer une ventilation suffisante.
- Il doit y avoir suffisamment de place pour les câbles et les connecteurs.
- Les câbles ne doivent pas être pliés, ni être placés trop près des commandes de vol.
- La longueur des câbles doit permettre l'accès aux connecteurs en cas de réparation.
- Le faisceau de la radio doit être installé de telle sorte que des gouttelettes d'eau de condensation ne coulent pas sur le connecteur.
- Enlever le bouton de réglage afin d'installer la radio:
 - Enlever le capuchon du bouton de réglage à l'aide d'un outil approprié.
 - Enlever la vis et le bouton de réglage.
 - Attention à l'orientation du bouton lors du remontage
- Installer la radio sur un trou de 57 mm dans le tableau de bord et la fixer à l'aide de quatre vis de 4 mm.
- Pour les détails d'installation et de câblage, voir chapitre «6.8.4 Schéma de câblage».

6.6 Connexions électriques

Le connecteur D-sub 15 broches contient toutes les connexions électriques à l'exception de l'antenne.



Le câble 12V venant de la batterie doit être protégé par un fusible lent de 3 Ampères !

6.6.1 Connexion des microphones

Les deux entrées microphone gauche (L) et droit (R) peuvent être connectées à des microphones standards (signal standard de 1 Vpp) ou à des microphones dynamiques (signal de 5mV à 10mV). Le canal droit (R) a une sensibilité moindre (30 mV).

Pour les microphones standards, la radio KRT2 fournit une tension de 8V pour 330Ω.

On peut aussi connecter des microphones Electret basiques. Ceux-ci ont un niveau de signal bien plus faible et nécessitent une alimentation de 8V.

Il est possible de régler le niveau d'entrée des microphones via le menu MIC (4.4.11 MIC – Réglage micro).

Sur un planeur, afin de réaliser des économies d'énergie, l'alimentation 8V est coupée pour les microphones dynamiques. De plus si R est inutilisé, il doit être connecté à la masse.

Un microphone standard (habituellement dans un écouteur) et un microphone dynamique ne peuvent pas être utilisés simultanément mais de manière alternative. Si l'entrée droite (R) n'est pas utilisée il faut la mettre à la masse.

Sur un moto planeur, il convient d'installer un inverseur pour pouvoir différencier le vol libre avec un microphone dynamique du vol au moteur avec un écouteur.

Quand le mode AUTO est sélectionné dans le menu MIC, la radio KRT2 reconnaît automatiquement le type de microphone actif à gauche (Mic L – broche 3) et réagit en conséquence.

Les deux entrées micro (L et R) ne doivent pas être connectées ensemble. L'entrée gauche (L) est maîtresse.

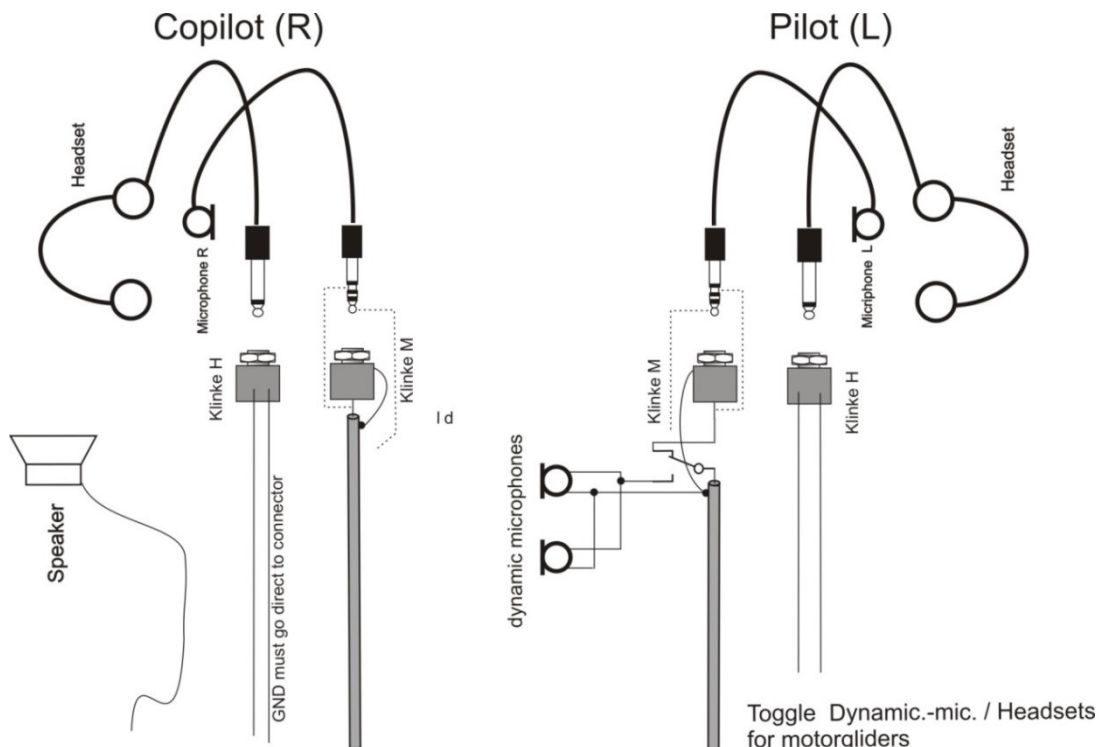


Figure 6: Casques

Sur un planeur dont le pilote utilise un microphone dynamique, l'alimentation 8V est coupée automatiquement en vol planeur et le microphone du casque du passager est désactivé. Un maximum de deux microphones du même type peut être connecté à chacune des deux entrées-micro. Les microphones standards présentent une différence importante de consommation, par conséquent les modèles différents ne doivent pas être montés en parallèle.

6.6.2 Haut-parleur et microphone

Il n'est pas possible de faire fonctionner simultanément un haut-parleur, un microphone ainsi que l'intercom.

Lorsque l'on utilise un haut-parleur et un microphone (col de cygne) l'intercom doit être éteint en réglant la valeur VOX=10 ou en ouvrant le switch de l'intercom (indication "e") sinon un retour se produit (effet Larsen).

6.6.3 Connexion des écouteurs

Plusieurs écouteurs du même type peuvent être connectés en parallèle. L'impédance totale doit être supérieure à 60 Ohms.

6.6.4 Entrée audio externe

L'entrée audio externe permet d'entendre des alarmes. Si cette entrée n'est pas utilisée, elle doit être mise à la masse afin d'éviter d'entendre du bruit. Pour cela, relier la broche 5 (Ext) à la masse (GND).

6.6.5 Connexion du haut-parleur

La consommation électrique élevée du haut-parleur nécessite une connexion de type différentielle.

En conséquence, aucun des deux câbles du haut-parleur ne doit être à la masse. Les deux câbles doivent être parfaitement isolés.

Une attention particulière doit être apportée au planeur sur lequel on remplace la radio sans remplacer l'ancien câblage (rétro fit). A l'aide d'un multimètre vérifier la résistance entre chaque borne du haut-parleur et le châssis de la radio KRT2. L'impédance doit être élevée.

Après la mise sous tension, le message d'erreur suivant est affiché lorsque le haut-parleur est connecté à la masse.



L'utilisation du system dans ces conditions peut l'endommager.

6.7 Configuration Audio finale

Voici un aperçu de la configuration audio suivant l'utilisation.

Rappel: mettre à la masse l'entrée micro droit (R) si elle n'est pas utilisée.

6.7.1 Pour les vols Planeur

- Appuyer sur le bouton AUD 2x pour VOX: Régler VOX à 10 (désactiver) ou bien ouvrir le contact intercom (affichage "e").
- Appuyer sur le bouton AUD 3x pour TXm: Régler TXm**.
- Appuyer sur le bouton AUD 5x pour EXT: Régler EXT à 00 (désactiver).

Pour les microphones dynamiques:

- Appuyer sur le bouton AUD 9x pour MIC : régler MIC-L au niveau 11
- Appuyer sur le bouton AUD 8x pour SITxx : régler SIT à 01 (au minimum)

Pour Microphones Electret:

- Appuyer sur le bouton AUD 9x pour MIC : régler MIC-L a un niveau 3 à 10 pour que l'indication dépasse juste la moitié de la valeur maximum.
- Quitter le menu en position "L" (pas AUTO).

6.7.2 Moto planeur à deux places

Avec inverseur (moteur + écouteur) ou (planeur + microphone dynamique)

- Appuyer sur le bouton AUD 2x pour VOX: Régler VOX à 3. Selon les besoins moto planeur.
- Appuyer sur le bouton AUD 3x pour TXm: Régler TXm**.
- Appuyer sur le bouton AUD 5x pour EXT: Régler EXT 00 (désactiver), ou selon besoin.
- Appuyer sur le bouton AUD 9x pour MIC:
 - Régler MIC-L au niveau 5 ou selon les besoins,
 - Régler MC-R selon les besoins ou bien à 1 si inutilisé.
 - Sélectionner AUTO et quitter le menu.

6.7.3 Aéronef à moteur

- Appuyer sur le bouton AUD 2x pour VOX: Régler VOX à 3 (désactiver).
 - Appuyer sur le bouton AUD 3x pour TXm: Régler TXm**, ou selon les besoins.
 - Appuyer sur le bouton AUD 5x pour EXT: Régler EXT 00 (désactiver), ou selon les besoins.
- Appuyer sur le bouton AUD 9x pour MIC:
 - Régler MIC au niveau 3 ou selon les besoins
 - Régler MC-R selon les besoins ou à 1 si inutilisé.
- Quitter le menu en position "L" (pas AUTO).

6.8 Câblage

6.8.1 Câbles électriques

Alimentation (Plus, masse): AWG20 (0,61 mm²)

Autres câbles: AWG22 (0,38 mm²)

Tous les câbles doivent être certifiés aviation.

6.8.2 Configuration des Broches du connecteur

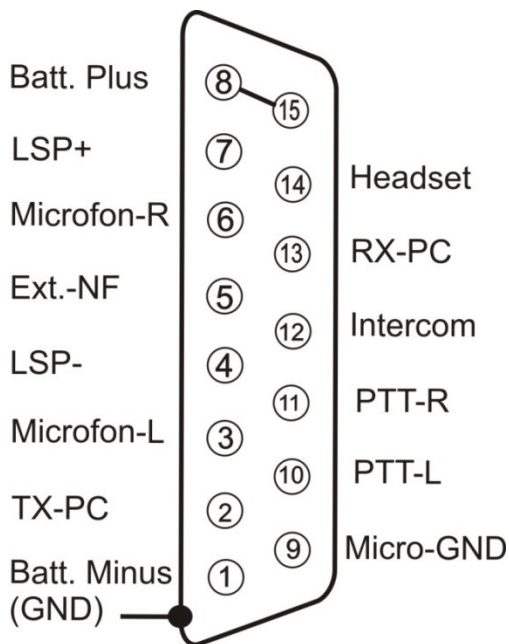


Figure 7: Connecteur et brochage



Si l'intercom manuel n'est pas utilisé, la broche 12 doit être mise à la masse.

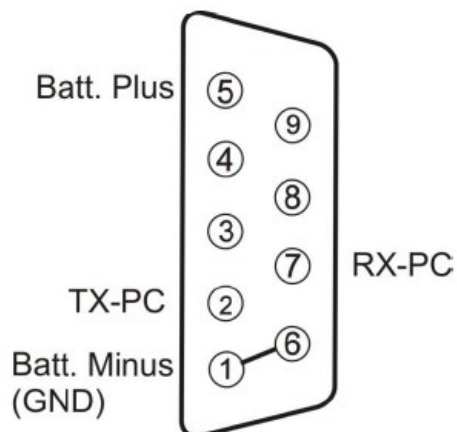


Figure 8: Connecteur de la télécommande



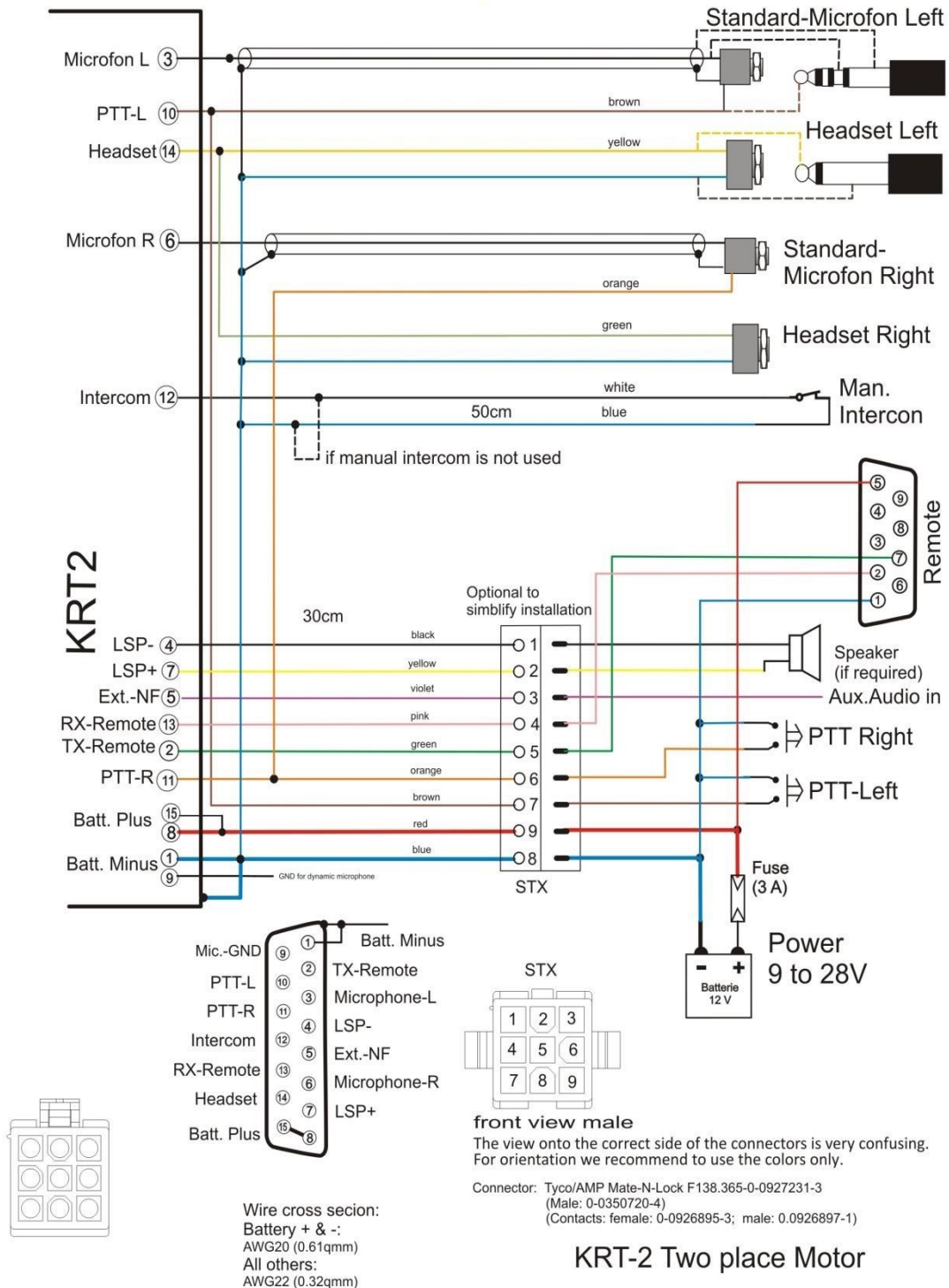
Le connecteur à 9 broches sur le KRT2RC est utilisé pour le raccordement au KRT2.

6.8.3 Conseils généraux

Les schémas suivants ne couvrent pas toutes les configurations possibles dans la mesure où il existe sur le marché, trop de microphones avec quelquefois des performances incompatibles. Par conséquent nous recommandons l'utilisation de microphones Electret fournissant un niveau de sortie standard.

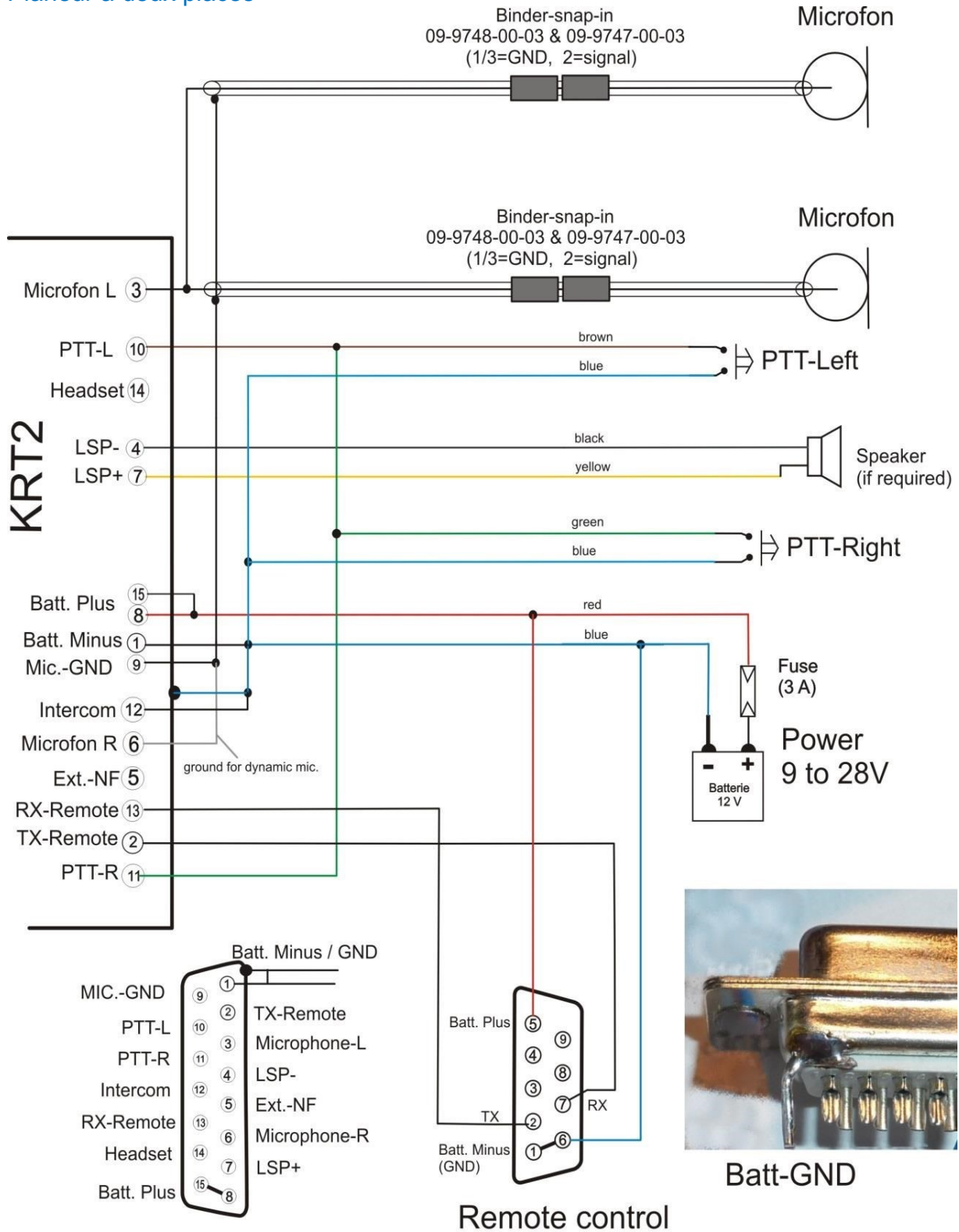
6.8.4 Schéma de câblage

Aéronef à moteur à deux places



Config micro : régler mic-écouteurs L/R, quitter avec L ou R (pas AUTO)

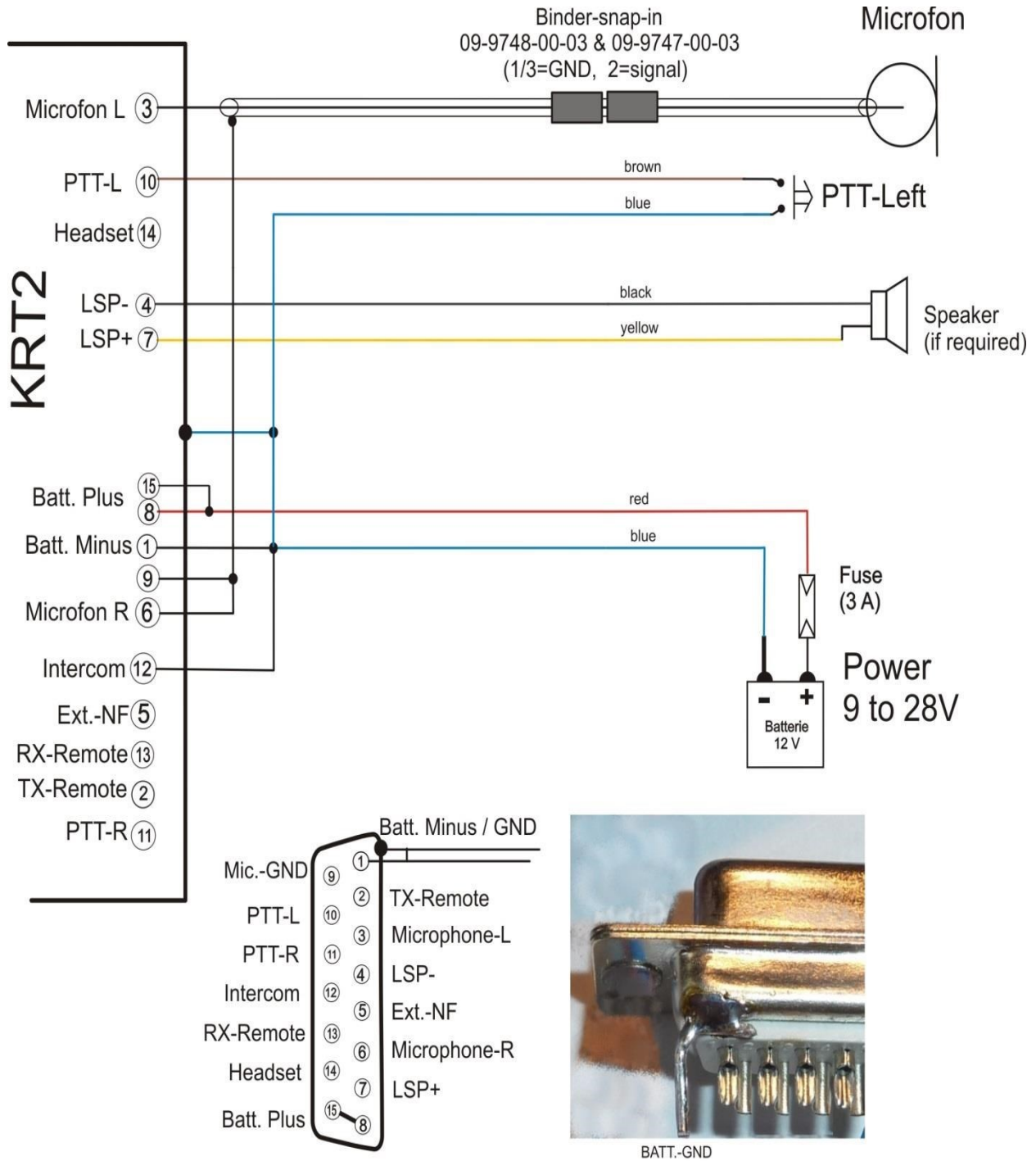
Planeur à deux places



Config micro : quitter avec L=11, (pas AUTO)

KRT-2 Glider-Dual
V3e

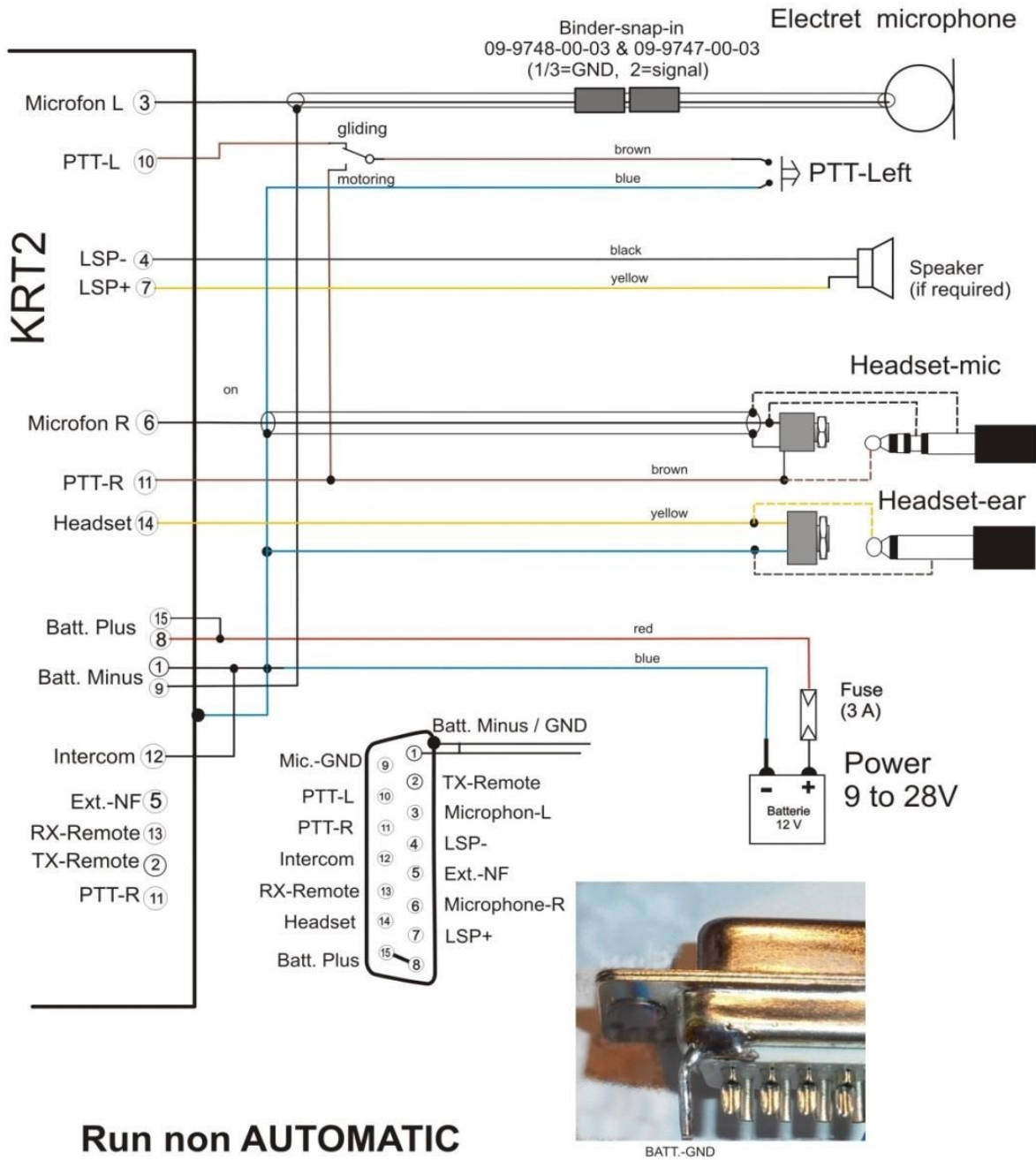
Planeur solo



Config micro : quitter avec L=11, (pas AUTO)

KRT-2 Glider-Single
V4c

Moto planeur solo



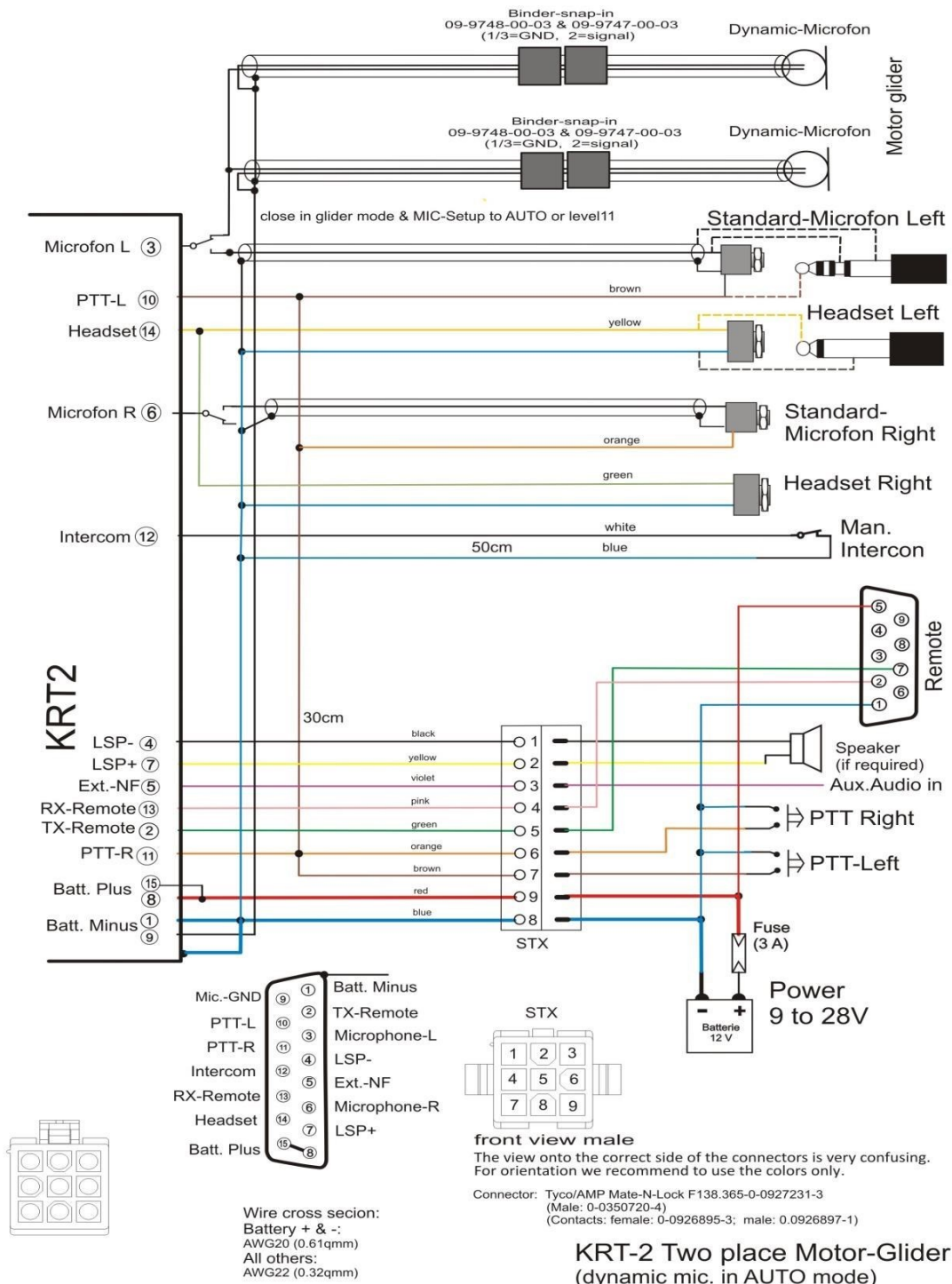
KRT-2 Motorglider-Single
PTT-Select.

Config micro :

Pour le type Electret, régler mic-écouteur L/R, ne pas laisser en mode AUTO.

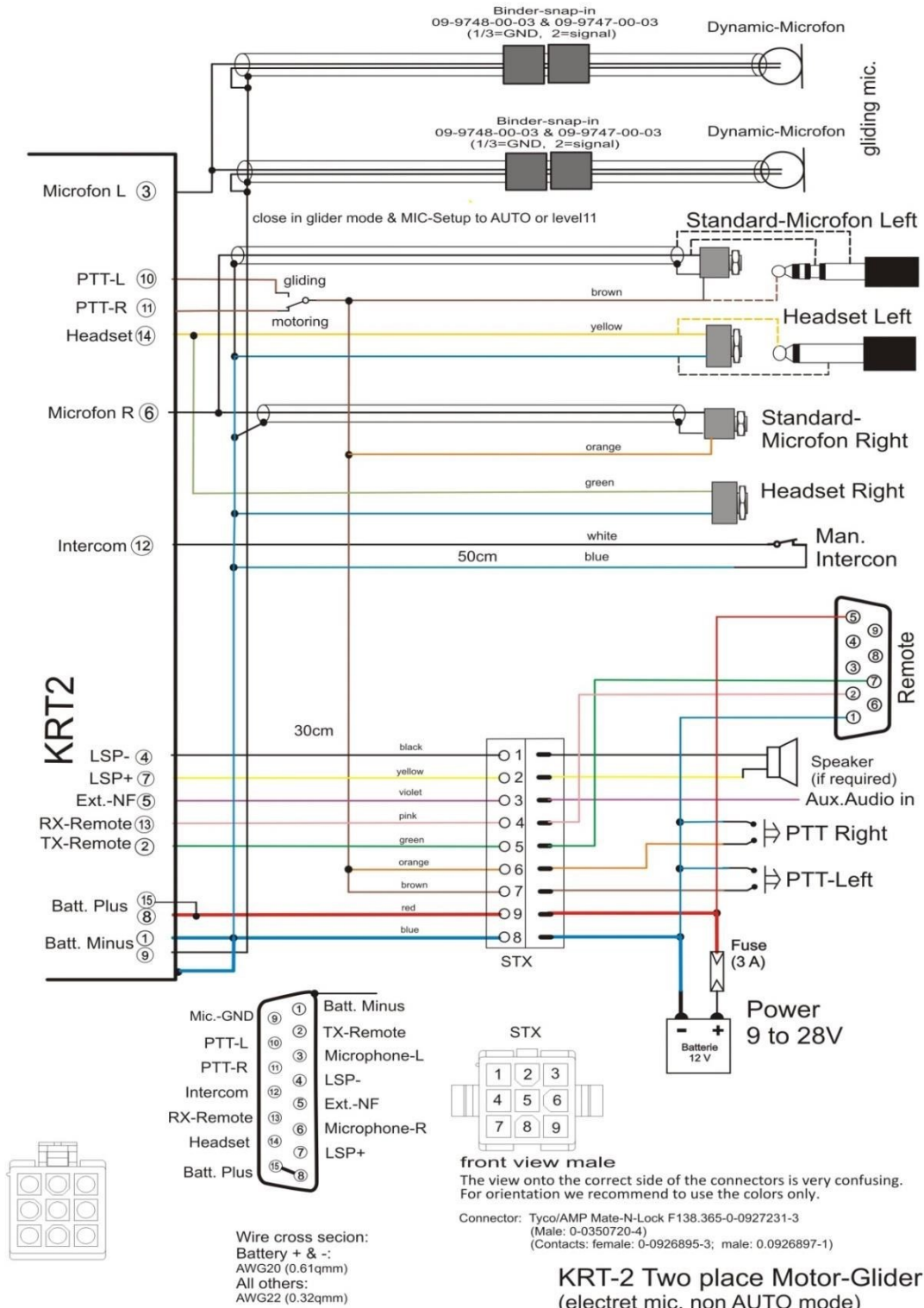
Pour le type dynamique, utiliser un contact pour couper le microphone dynamique et laisser la configuration en mode-AUTO, câbler PTT-L et PTT-R en parallèle.

Moto planeur à deux places – micro dynamique Microphone dynamique



Config micro: régler mic-écouteurs R, quitter en mode AUTO

Moto planeur à deux places – micro Electret Microphone Electret



Config micro: régler L=3 à 9 (dynamique:11), R=3, Mode L ou R (pas AUTO)

6.8.5 Câblage des microphones dynamiques

Une attention spéciale doit être apportée au câblage des microphones dynamiques. A cause du gain très important, une erreur de câblage de la masse entraine des interférences ou du retour.

Les règles de base sont:



- La meilleure masse est le châssis de la radio
- Relier la masse de la batterie sur le châssis de la radio et la broche 1 et la masse du microphone à la broche 9.

6.8.6 Support de connexion

Afin d'obtenir une bonne connexion des blindages des câbles, et afin d'éviter des boucles de masse, il est recommandé d'utiliser une plaque d'adaptation comme suit:

La carte adaptative est placée entre les broches des connecteurs et soudée aux broches 1 (GND) et au châssis du connecteur.

La broche 9 (masse microphone) a ses points dédiés pour le blindage.

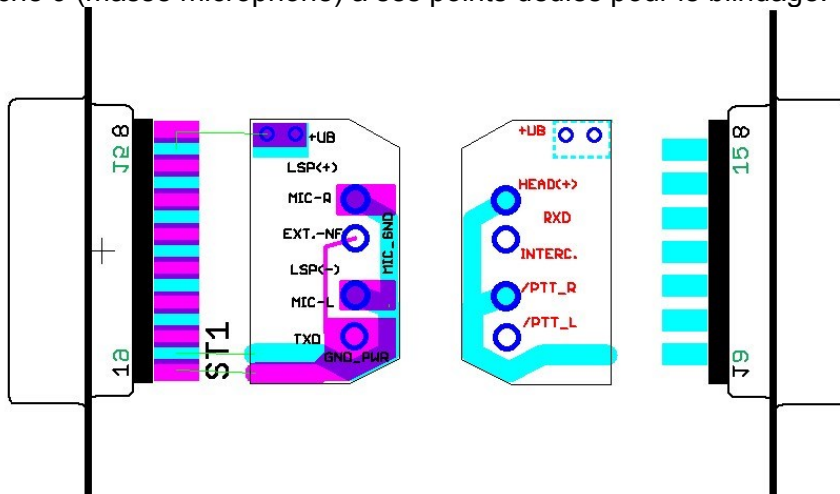
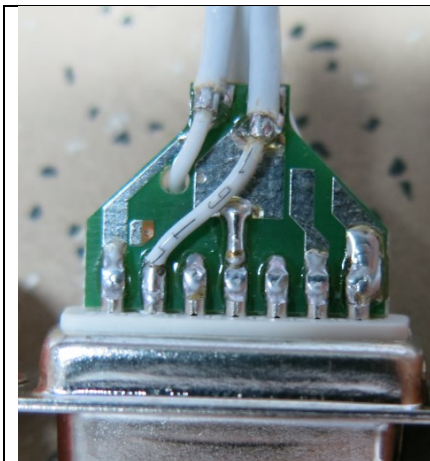
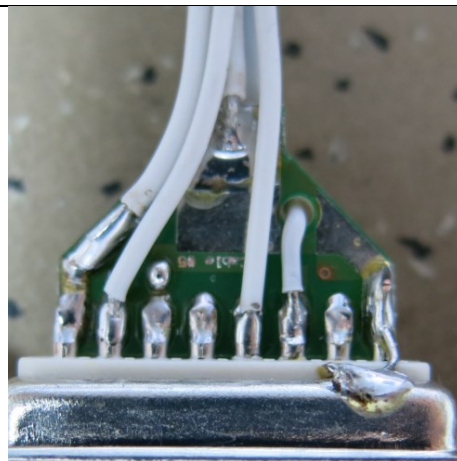


Figure 9: KRT2 Support de connexion



De gauche à droite:
Pin 9: (GND) masse microphone
Pin 10: PTT-L
Pin 11: PTT-R
Pin 12: Intercom à la masse (GND)
Pin 13: RX
Pin 14: Ecouteurs
Pin 15: Connectée à la broche 8 Batterie+



De gauche à droite:
Pin 8: Batterie plus
Pin 7: Haut parleur +
Pin 6: Microphone R
Pin 5: Ext. NF
Pin 4: Haut parleur minus (not GND)
Pin 3: Microphone L
Pin 2: TX Télécommande
Pin 1: Batterie – GND

Figure 10: Support de connexion KRT2 plan no 2

6.9 Antenne

6.9.1 Sélection de l'antenne

- Il faut utiliser une antenne VHF-COM d'impédance 50 Ohms.
- L'antenne doit être approuvée pour l'aéronef et pour l'emplacement considéré.
- Les caractéristiques de l'antenne ne seront obtenues que si elle est correctement installée.

6.9.2 Recommandations d'installation

- Il faut respecter les instructions du fabricant.
- Le contact métallique entre la masse de l'aéronef et la masse de l'antenne doit être de très bonne qualité. Sur un aéronef non-métallique il faut installer à l'intérieur du fuselage une feuille métallique ou un grillage d'au moins 80x80 cm comme contreponds électrique.
- Afin d'éviter les interférences, la distance entre deux antennes COM et NAV ou deux antennes COM et COM doit être la plus grande possible. Une distance de deux mètres est normalement suffisante.
- Il faut installer l'antenne en position verticale le plus loin possible d'éléments qui pourraient influence la propagation du signal comme l'hélice, le train d'atterrissage, la dérive, etc.
- Pour les planeurs, on utilise l'antenne interne fournie par le fabricant du planeur.



TRES IMPORTANT:

Le câble coaxial de l'antenne ne doit pas être attaché à d'autres câbles tels que l'alimentation ou les microphones. Il ne doit pas non plus être placé avec d'autres câbles d'antenne COM, NAV ou transpondeur.

6.10 Microphone

Le bon fonctionnement de l'intercom dépend fortement du paramétrage correct des fonctions MIC et VOX. (Voir chapitre «4.4.3 VOX– Seuil de déclenchement de l'intercom» et chapitre «4.4.11 MIC – Réglage micro»).

Le niveau de déclenchement de l'intercom (VOX) doit être réglé de façon à ce que l'intercom se déclenche en parlant normalement dans le microphone. Il ne doit pas être déclenché par le bruit ambiant dans le cockpit.

De plus il convient de régler le niveau VOX à 01 et d'activer l'intercom de façon permanente.

Ce fonctionnement manuel de l'intercom nécessite un ou deux interrupteur(s) (qui ne sont pas les interrupteurs PTT) montés en parallèle et connectés sur les broches intercom (12) et masse (1).

La désactivation de l'intercom est indiquée par un "e" affiché à l'écran, ce qui confirme que la broche 12 n'est pas reliée à la masse (GND).

L'utilisation de l'intercom nécessite de relier la broche 12 à la masse, que ce soit en permanence ou via un ou deux interrupteurs-intercoms.

Les microphones différentiels des écouteurs modernes permettent de supprimer le bruit ambiant dans le cockpit. Cela n'est pas possible avec des microphones normaux.

6.11 Contrôle de l'installation



Il faut faire contrôler le bon fonctionnement de la radio VHF et sa conformité aux exigences nationales par un atelier de maintenance agréé.

Il est nécessaire de vérifier tous les systèmes de l'aéronef afin de s'assurer que la nouvelle installation ne génère pas de problème.

Le Rapport d'Onde Stationnaire (ROS) doit être inférieur à 3:1.

Il est recommandé de procéder à des tests en vol afin de vérifier le bon fonctionnement de la radio.

Eléments à contrôler :

- A une altitude de 2000 pieds ou plus, vérifier la communication avec une station au sol à 50 km de distance ou plus.
- Vérifier qu'il n'y a pas d'interférences électriques inhabituelles ni de bruit.
- Si possible vérifier la transmission sur des fréquences tout en bas ou tout en haut de la gamme de fréquences VHF.

6.12 Démarrage

Allumer la radio à l'aide du bouton ON.

L'affichage suivant apparaît:



L'écran de démarrage affiche le type de la radio et le numéro de version du logiciel. L'écran passe en mode de fonctionnement normal (saisie manuelle).

6.13 Accessoires

Vous pouvez trouver des accessoires adaptés tels que jeu de câbles, antenne, interrupteurs sur la boutique www.tq-avionics.de ou chez tout autre fournisseur avionique.

6.14 Plans

6.14.1 Dimensions

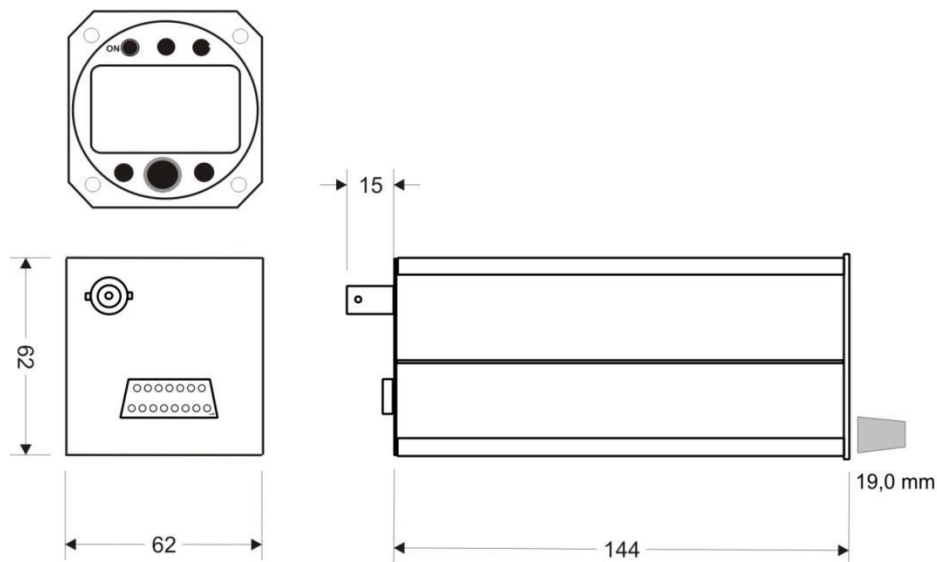


Figure 11: Dimensions KRT2-S

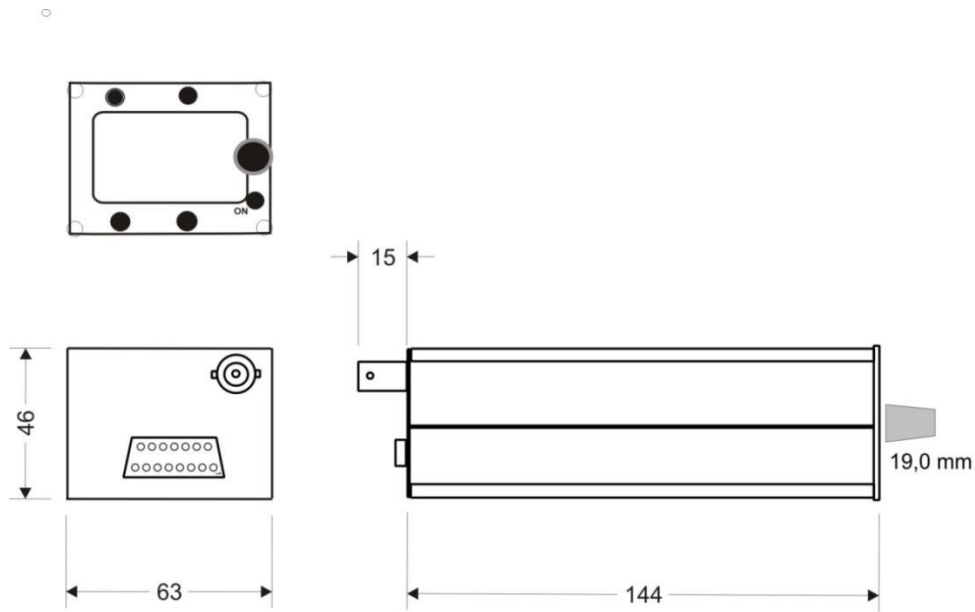


Figure 12: Dimensions KRT2-P, KRT2-L

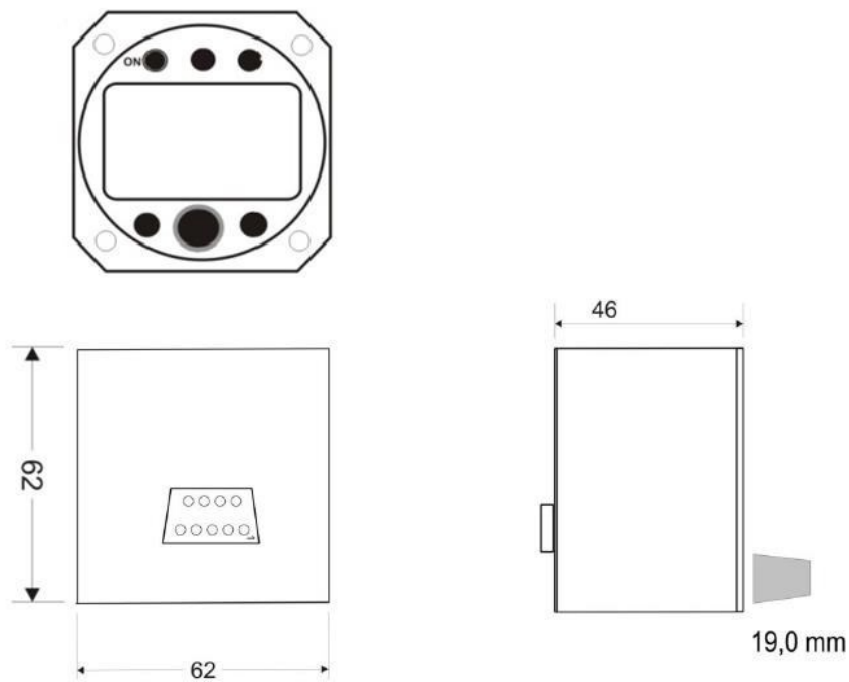


Figure 13: Dimensions télécommande KRT2RC

6.14.2 Instructions d'installation

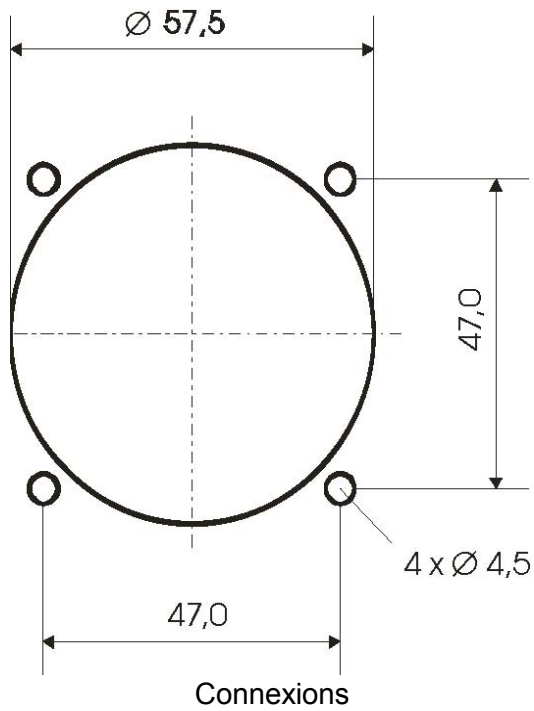
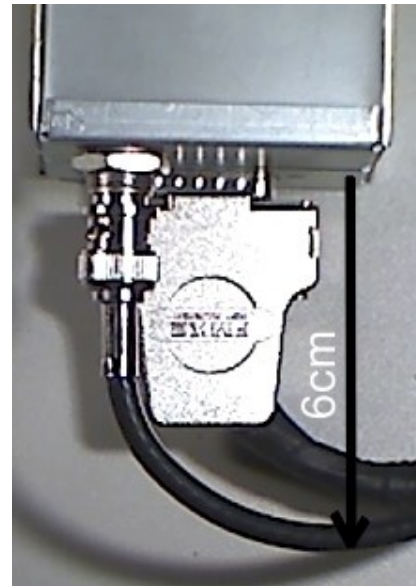


Figure 14: Panneau de montage KRT2



Découpe dans le panneau

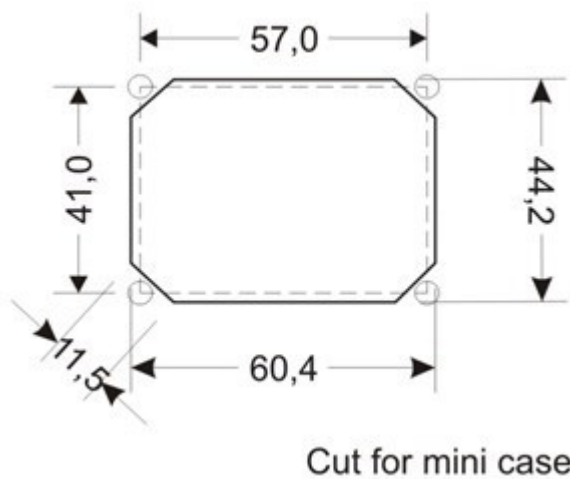


Figure 15: Panneau de montage KRT2-L"



7 Maintenance

7.1 Maintenance périodique

La radio VHF KRT2 ne nécessite aucune maintenance.

7.2 Réparation

Seul l'échange-standard est autorisé. En cas de panne, il faut renvoyer la radio au fabricant. Voir chapitre «1.3 Service Clients»

7.3 Nettoyage

Seul l'écran peut être nettoyé. Utiliser un chiffon sans peluche et un liquide pour optique photo qui convienne aux revêtements antireflets.

8 ANNEXE

8.1 Table fréquences/canaux

La table qui suit contient les fréquences de 118.000 à 118.100 MHz. On peut la continuer ainsi jusqu'à 137.000 MHz en suivant le même principe.

Fréquence de fonctionnement (MHz)	Espacement des canaux (kHz)	Fréquence affichée 8.33 ou 25 kHz	Fréquence affichée 25 kHz
118.0000	25	118.000	118.000
118.0000	8.33	118.005	
118.0083	8.33	118.010	
118.0166	8.33	118.015	
118.0250	25	118.025	118.025
118.0250	8.33	118.030	
118.0333	8.33	118.035	
118.0416	8.33	118.040	
118.0500	25	118.050	118.050
118.0500	8.33	118.055	
118.0583	8.33	118.060	
118.0666	8.33	118.065	
118.0750	25	118.075	118.075
118.0750	8.33	118.080	
118.0833	8.33	118.085	
118.0916	8.33	118.090	
118.1000	25	118.100	118.100
118.1000	8.33	118.105	
etc.	etc.	etc.	etc.

Table 11: Fréquences

8.2 Données Techniques

GENERAL	
Numéro d'approbation	EASA.21O.10063547
Standards de conformité	ETSO-2C169a / TSO-C169a Emetteur: ED-23C Classes 4,6 / DO-186B, Classes 4,6 Récepteur: ED-23C Classes C-D-E-H1/2 / DO-186B, Classes C-D-E
Standards	RTCA DO-186B/ED-23C RTCA DO-160F/ED14F RTCA DO-178C/ED12C Logiciel Niveau D
Dimensions 57mm	Hauteur: 62mm, Largeur: 62mm Profondeur: 146mm plus connecteur à l'arrière 60mm.
Dimensions Portrait	Hauteur: 64mm, Largeur: 46mm Profondeur: 150mm plus connecteur à l'arrière 60mm.
Dimensions Paysage	Hauteur: 46mm, Largeur: 64mm Profondeur: 150mm plus connecteur à l'arrière 60mm.
Poids 57mm Portrait / Paysage	Environ 0.36 kg Environ 0.34 kg
Montage	Panneau de montage diamètre Ø 57 mm ou figure KRT2-L/P
Plages de Température Opération Stockage	-20 °C to +55 °C -55 °C to +85 °C
Altitude maximale	35000ft
Vibration	DO-160F, Cat. S, Courbe de Vibrations M
Humidité	RTCA DO-160F, Cat. A
Choc	6 G opération 20 G Sécurité de collision
RTCA DO-160F ENV. CAT.	[C4Z]CAB[SM]XXXXXXZBAB[AC]YMXXXAX
Alimentation	9 VDC to 30 V DC test @ 13.8VDC <ul style="list-style-type: none"> • Emetteur: 2.0 A (typ.) • Récepteur: 0.13 A • Illumination 0.01A to 0.07A • Amplificateur Opérationnel Audio. Up to 1A Tension minimale d'opérations: 9 VDC
Consommation	Standby 1.6W, Transmit 30 W
Plage de Fréquences	117.975 to 137.000 MHz
Stabilité	±5 ppm
Fusible	Fusible externe de: 3 A, accompagnement moteur
Distance de sécurité du Compas	300 mm

Table 12: Données Techniques

Emission	
Puissance de sortie	6 W (nominal) @>13.5V 4 W (minimal)
Distorsion harmonique	<10 % à 70 % de modulation
Sortie « retour écouteur »	>0,5W sur 300Ω (sortie écouteur)
Entrée microphone	2 x standard (50mV...2V) sur 100Ω ou 2 x dynamique
Contenu harmonique	>60dBc
Fidélité de modulation	déviaton <6 dB de 350Hz à 2500Hz
Niveau de bruit de la porteuse	>35dB à 70% de modulation
Fréquences non désirées	<1kHz à 70% de modulation / 1 kHz
Cycle de travail	2 minutes d'émission, 4 minutes off; Arrêt automatique après 2 minutes d'émission continue

Table 13: Données techniques émetteur

Réception	
Sensibilité	-105 dBm (>6 dB S+N/N, m = 30 % / 1 kHz)
Largeur de bande 25 kHz	-6-dB-bandwidth > ±8.0 kHz
Largeur de bande 8.33 kHz	-6-dB-bandwidth > ±2.78 kHz
Sélectivité (Espacement 25 kHz)	-40-dB-bandwidth < ±17.0 kHz -60-dB-bandwidth < ±22.0 kHz
Sélectivité (Espacement 8.33 kHz)	-60-dB-bandwidth < ±7.37 kHz
Sortie haut-parleur	≥10 W sous 4 Ω
Caractéristiques AGC	Déviaton de sortie NF < 6 dB de 10 μV à 10 mV
Squelch	Squelch automatique ajustable
Réception incorrecte	> 80 dB
Distorsion (350 à 2500 Hz)	<25% à puissance nominale (85% / -33dBm) <10% à 10dB sous la puissance nominale (70% / -33dBm)

Table 14: KRT2 Données techniques récepteur